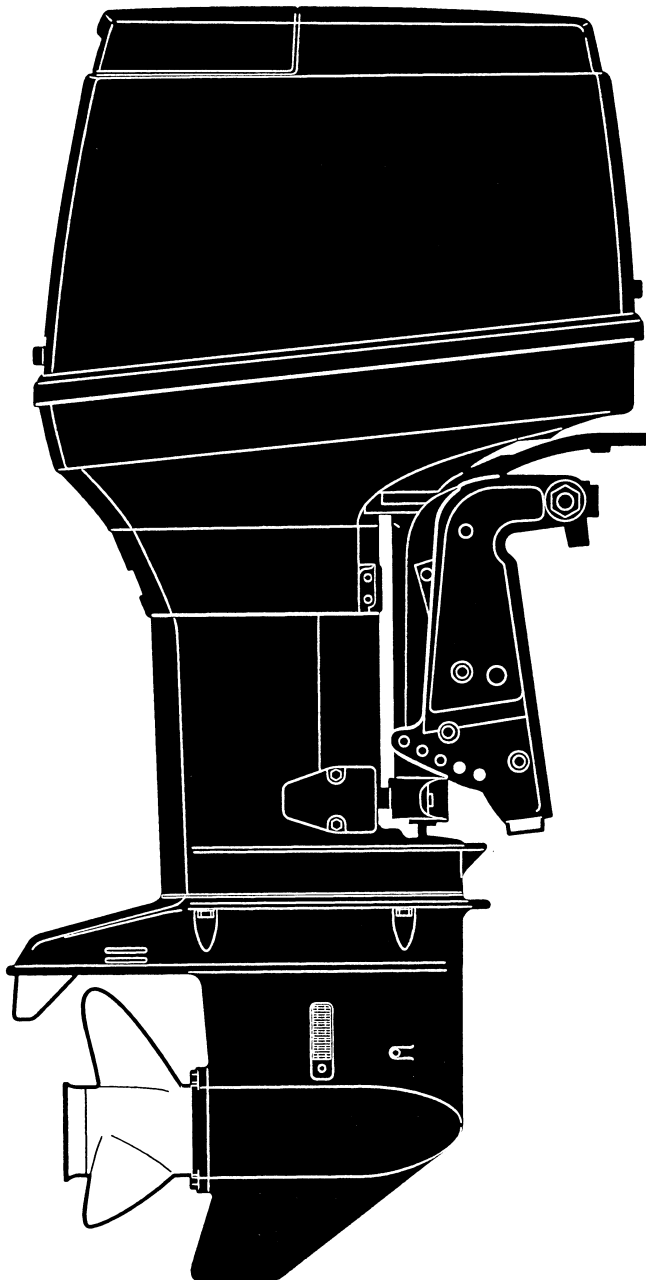


# PARTS LIST

トーハツ船外機  
パーツ リスト



**TOHATSU**

**M 120  
140**

**OB NO.002-21037-4  
0606 MH 1,000**

## パーツリストのご使用について

1. このパーツリストは、トーハツ船外機を構成している部品を収録したものです。
2. 部品の新設、廃止または、変更が生じた場合は、インフォメーション等にてお知らせ致しますので、その都度、ご訂正ください。
3. アッセンブリまたはキットでの販売部品は、その構成する部品の頭に（\*）印をつけて表しています。
4. 本文中に記載されている記号は、次の様になっています。

STD	：スタンダード	AR	：必要に応じて選択
OPT	：オプション	P	：プレジャータイプ
O/S	：オーバーサイズ	O	：オートミキシング
Ass'y	：アッセンブリ	PTT	：パワートリム&チルト

### 5. オーダー上の注意

塗装部品の注文に当っては、以下に従ってください。

パーツナンバーの4桁目が“B”・“Q”・“S”・“W”記号のものは塗装されています。現在の塗装色はパワーヘッドがブラック(B)、ロワユニットがアクアマリンブルー(Q)、プロペラがホワイト(W)です。

※ロワユニットの旧塗装色は(S)シルバークレーです。

例示-1：パワーヘッド部品

3C7B01100-3

┆  
B：ブラック

例示-2：ロワユニット部品

3B7Q61030-4

┆  
Q：アクアマリンブルー

6. 備考欄にオールドパーツNo.が記されている部品は、パーツNo.が変更された部品ですが、部品に変更は有りません。
7. 備考欄に“UNIQUE”もしくは“N.A.F.N.”と記されている部品がありますが、特に関係ありません。

## HOW TO USE THIS PARTS LIST

1. This Parts List contains the component parts of the Tohatsu outboard motors.
2. Please keep the Parts List updated each time when receiving the Service Bulletin describing the addition, abolition and/or change of parts.
3. Given mark in ( \* ) to part number shows assembly or kit part.
4. Marks in this Parts List show:

STD : Standard

OPT : Optional Parts

O/S : Over size

Ass'y : Assembly

AR : As required

O : Auto Mixing Type

P : Pleasure Type

PTT : Power Trim & Type

5. Attention to order

Please order painted parts in accordance with following. The parts that fourth figure of the parts number is "B", "Q", "S" or "W" have painted.

[Example]

### POWER HEAD PARTS

3C7B01100-3

↓  
B : Black

### PROPELLER

3N4W64532-1

↓  
W : White

### LOWER UNIT PARTS

3B7Q61030-4

↓  
Q : Aquamarine Blue  
(present color)

3B7S61030-4

↓  
S : Silver gray  
(old color)

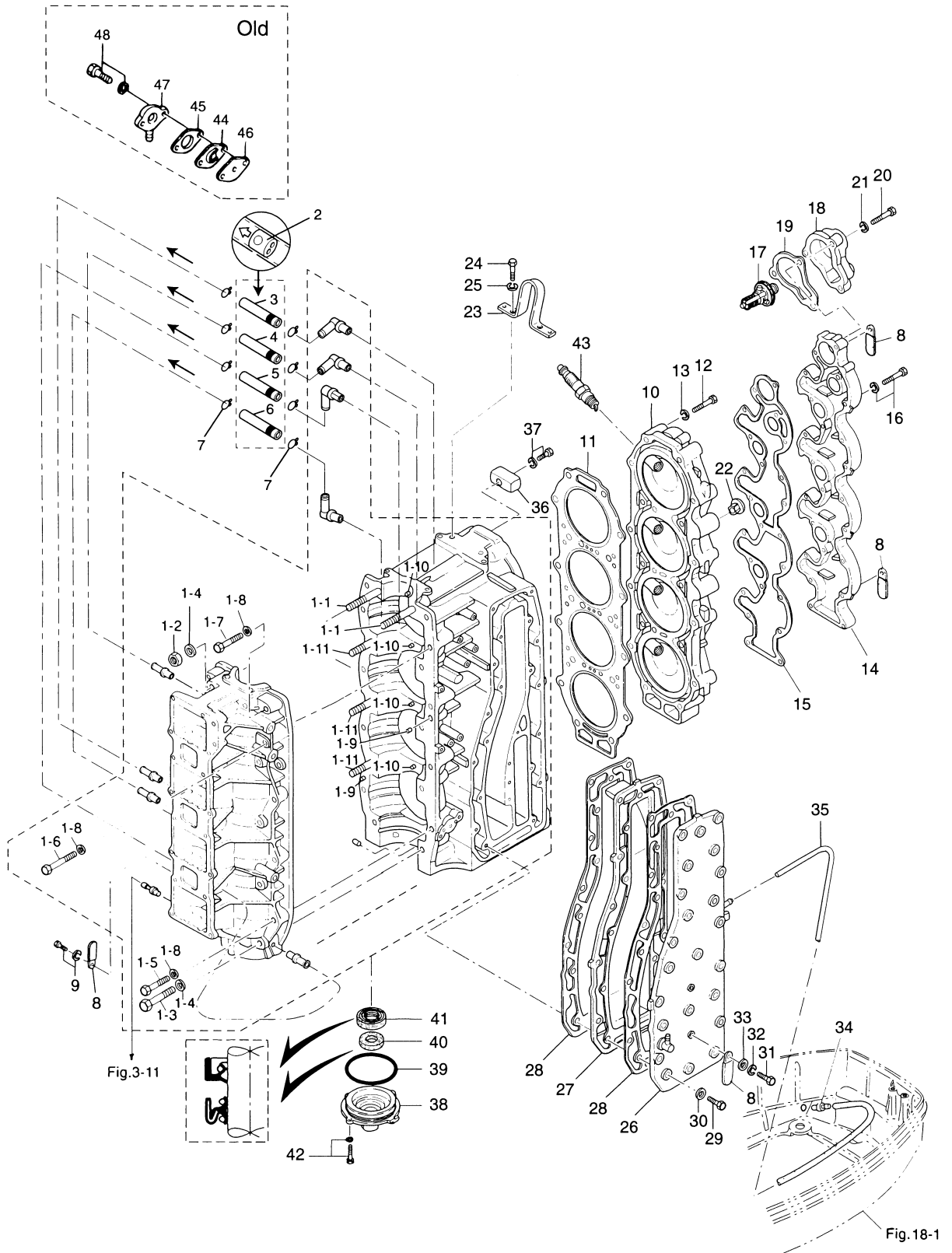
6. Old part numbers written in the Remarks column mean that only part numbers were changed.
7. You don't care that the "UNIQUE" or "N.A.F.N." parts written in the Remarks column.

目 次  
CONTENTS

Fig. 1	シリンダ・クランクケース CYLINDER・CRANK CASE .....	1
Fig. 2	ピストン・クランクシャフト PISTON・CRANK SHAFT .....	5
Fig. 3	インレット・リードバルブ INLET・REED VALVE .....	7
Fig. 4	エアサイレンサ AIR SILENCER .....	9
Fig. 5	キャブレタ CARBURETOR .....	11
Fig. 6	フュエルポンプ FUEL PUMP.....	15
Fig. 7	スロットル THROTTLE .....	19
Fig. 8	マグネット・スタータモータ MAGNETO・STARTER MOTOR .....	21
Fig. 9	エレクトリックパーツ (C.D. ユニット) ELECTRIC PARTS (C.D. UNIT) .....	25
Fig. 10	エレクトリックパーツ (ダイアグラム) ELECTRIC PARTS (DIAGRAM) .....	27
Fig. 11	オイルポンプ OIL PUMP .....	31
Fig. 12	ドライブシャフトハウジング DRIVE SHAFT HOUSING .....	35
Fig. 13	ギヤケース (ドライブシャフト) GEAR CASE (DRIVE SHAFT) .....	39
Fig. 14	ギヤケース (プロペラシャフト) GEAR CASE (PROPELLER SHAFT) .....	45
Fig. 15	シフト SHIFT .....	49
Fig. 16	ブラケット BRACKET .....	51
Fig. 17	パワートリム&チルト POWER TRIM & TILT .....	57
Fig. 18	ボトムカウル (モータカバーロワ) BOTTOM COWL (MOTOR COVER LOWER) .....	61
Fig. 19	トップカウル (モータカバーアツパ) TOP COWL (MOTOR COVER UPPER) .....	65
Fig. 20	セパレートフュエルタンク (プラスチック) SEPARATE FUEL TANK (Plastic) .....	67

<b>Fig. 21</b>	アクセサリ <b>ACCESSORIES</b> .....	<b>69</b>
<b>Fig. 22</b>	オプションパーツ (1) <b>OPTIONAL PARTS (1)</b> .....	<b>71</b>
<b>Fig. 23</b>	オプションパーツ (2) <b>OPTIONAL PARTS (2)</b> .....	<b>75</b>
<b>Fig. 24</b>	オプションパーツ (3) <b>OPTIONAL PARTS (3)</b> .....	<b>77</b>
<b>Fig. 25</b>	アッセンブリ・キット <b>ASSEMBLY・KIT</b> .....	<b>79</b>

シリンダ・クランクケース  
CYLINDER · CRANK CASE



見出番号 Ref. No.	部品番号 Part No.	部 品 名 Description	個数 Q'ty		備 考 Remarks
			140 A2	120 A2	
1-1	3C7B01100-3	シリンダ・クランクケース Cylinder-Crank Case	1	1	
1-1-1	915324-1065	* スタットボルト * Stud Bolt	2	2	
1-1-2	931121-1000	* ナット、10-P1.25 * Nut, 10-P1.25	5	5	
1-1-3	916129-1065	* ボルト * Bolt	5	5	
1-1-4	3B7-01116-0	* ワッシャ、10.5-20-3.2 * Washer, 10.5-20-3.2	10	10	
1-1-5	916124-0850	* ボルト * Bolt	9	9	
1-1-6	916124-0865	* ボルト * Bolt	1	1	
1-1-7	916124-0840	* ボルト * Bolt	2	2	
1-1-8	345-01015-0	* ワッシャ、8.5-19.5-3.2 * Washer, 8.5-19.5-3.2	12	12	
1-1-9	345-01111-0	* ダウエルピン、6-12 * Dowel Pin, 6-12	2	2	
1-1-10	345-00117-0	* メインベアリングダウエルピン * Main Bearing Dowel Pin	4	4	
1-1-11	915324-1055	* スタットボルト * Stud Bolt	3	3	
1-2	393-01160-0	ラインチェックバルブ Line Check Valve	4	4	New
1-3	98AL-4-0220	ゴムホース Rubber Hose	1	1	New
1-4	98AL-4-0350	ゴムホース Rubber Hose	1	1	New
1-5	98AL-4-0480	ゴムホース Rubber Hose	1	1	New
1-6	98AL-4-0270	ゴムホース Rubber Hose	1	1	New
1-7	338-01133-0	クリップ、φ7 Clip, φ7	8	8	
1-8	309-06972-0	クランプ、6.5-47.5P Clamp, 6.5-47.5P	4	4	
1-9	910103-6612	ボルト Bolt	1	1	
1-10	3C7B01002-1	シリンダヘッド Cylinder Head	1	1	
1-11	3C7-01005-1	シリンダヘッドガスケット Cylinder Head Gasket	1	1	
1-12	916119-0860	ボルト Bolt	21	21	
1-13	345-01015-0	* ワッシャ、8.5-19.5-3.2 * Washer, 8.5-19.5-3.2	21	21	
1-14	3C7B01021-0	シリンダヘッドカバー Cylinder Head Cover	1	1	
1-15	3C7-01024-1	シリンダヘッドカバーガスケット Cylinder Head Cover Gasket	1	1	
1-16	910124-6635	ボルト Bolt	20	20	
1-17	3C7-01030-0	サーモスタット (PRV) Thermostat (PRV)	1	1	
1-18	3B7B01031-0	サーモスタットキャップ Thermostat Cap	1	1	
1-19	353-01032-0	サーモスタットキャップガスケット Thermostat Cap Gasket	1	1	

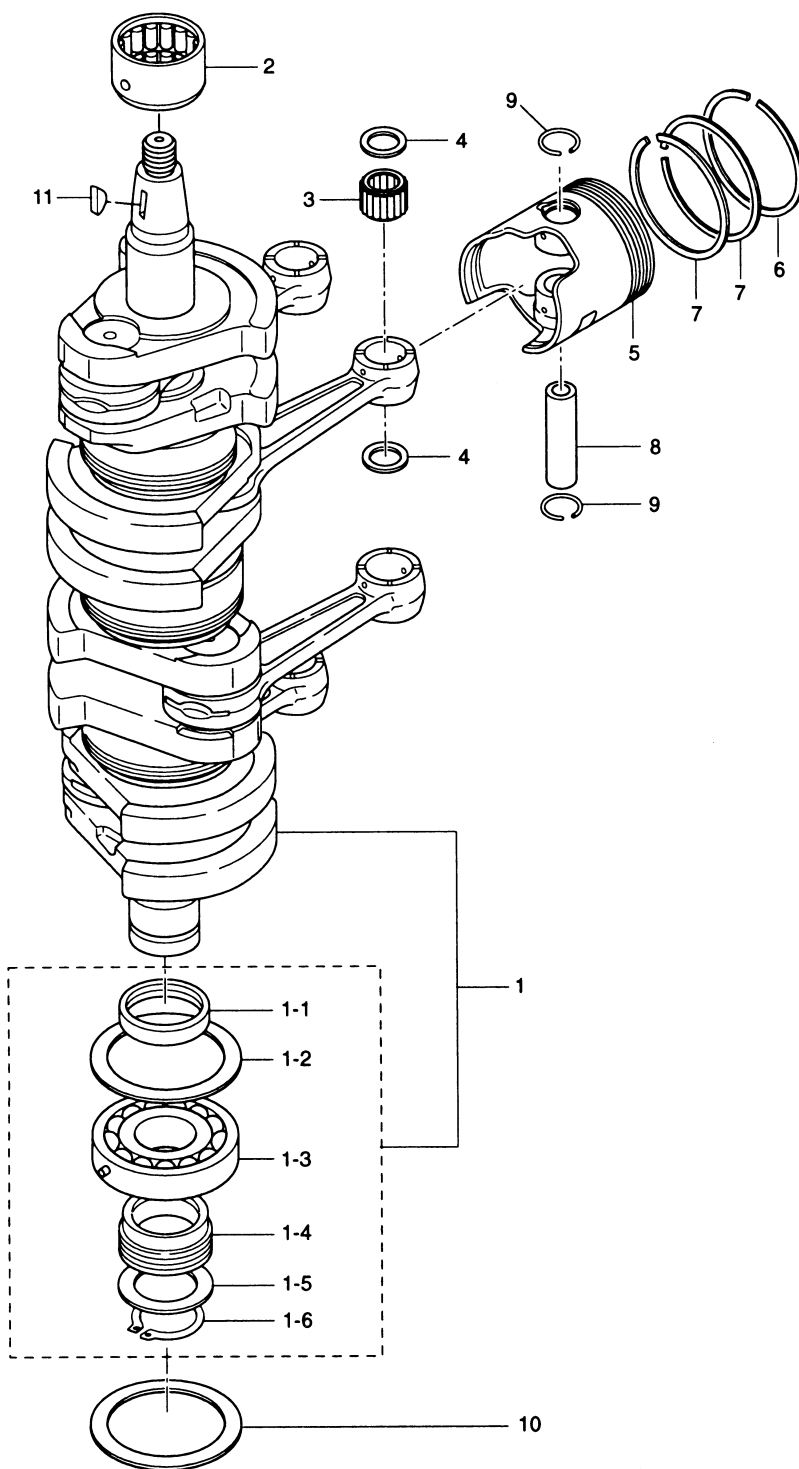




見出番号 Ref. No.	部品番号 Part No.	部 品 名 Description	個数 Q'ty			備 考 Remarks
			140 A2	120 A2		
1-20	910113-0645	ボルト Bolt	3	3		
1-21	941303-0600	スプリングワッシャ Spring Washer	3	3		
1-22	3B7-01046-0	プラグ Plug	1	1		
1-23	3C7-01513-1	ハンガ Hanger	1	1		
1-24	910114-0820	ボルト Bolt	2	2		
1-25	941322-0800	スプリングワッシャ Spring Washer	2	2		
1-26	3C7B02300-0	エキゾーストカバー (アウト) Exhaust Cover (Outer)	1	1		
1-27	3C7B02302-0	エキゾーストカバー (インナ) Exhaust Cover (Inner)	1	1		
1-28	3C7-02305-0	エキゾーストカバーガasket Exhaust Cover Gasket	2	2		
1-29	910114-0835	ボルト Bolt	23	23		
1-30	940121-0800	ワッシャ Washer	23	23		
1-31	910114-0630	ボルト Bolt	2	2		
1-32	941322-0600	スプリングワッシャ Spring Washer	2	2		
1-33	940121-0600	ワッシャ Washer	2	2		
1-34	353-01138-0	ウォーターニップル Water Nipple	1	1		
1-35	98AB-5-0480	ウォーターニップルパイプ Water Nipple Pipe	1	1		
1-36	3B7-60218-1	アノード Anode	1	1		
1-37	910103-5630	ボルト Bolt	1	1		
1-38	3B7-01291-1	クランクケースヘッド Crank Case Head	1	1		
1-39	171-00053-0	Oリング、2-74.5 O-Ring, 2-74.5	1	1		
1-40	3C7-01215-0	オイルシール、19.6-35-10 Oil Seal, 19.6-35-10	1	1		
1-41	3B7-00121-0	オイルシール、35-58-9 Oil Seal, 35-58-9	1	1		
1-42	910113-5620	ボルト Bolt	2	2		
1-43	9701-1-1009	スパークプラグ Spark Plug	4	4	NGK: B8HS-10	
	9701-1-1016	スパークプラグ (レジスタンス) Spark Plug (with Resistance)	4	4	NGK: BR8HS-10	
1-44	3C7-01151-0	チェックバルブ B Check Valve "B"	(4)	(4)	Old	
1-45	3C7-01153-1	チェックバルブガasket A Check Valve Gasket "A"	(4)	(4)	Old	
1-46	3C7-01154-1	チェックバルブガasket B Check Valve Gasket "B"	(4)	(4)	Old	
1-47	353-01152-0	チェックバルブキャップ Check Valve Cap	(4)	(4)	Old	
1-48	910103-5525	ボルト Bolt	(8)	(8)	Old	

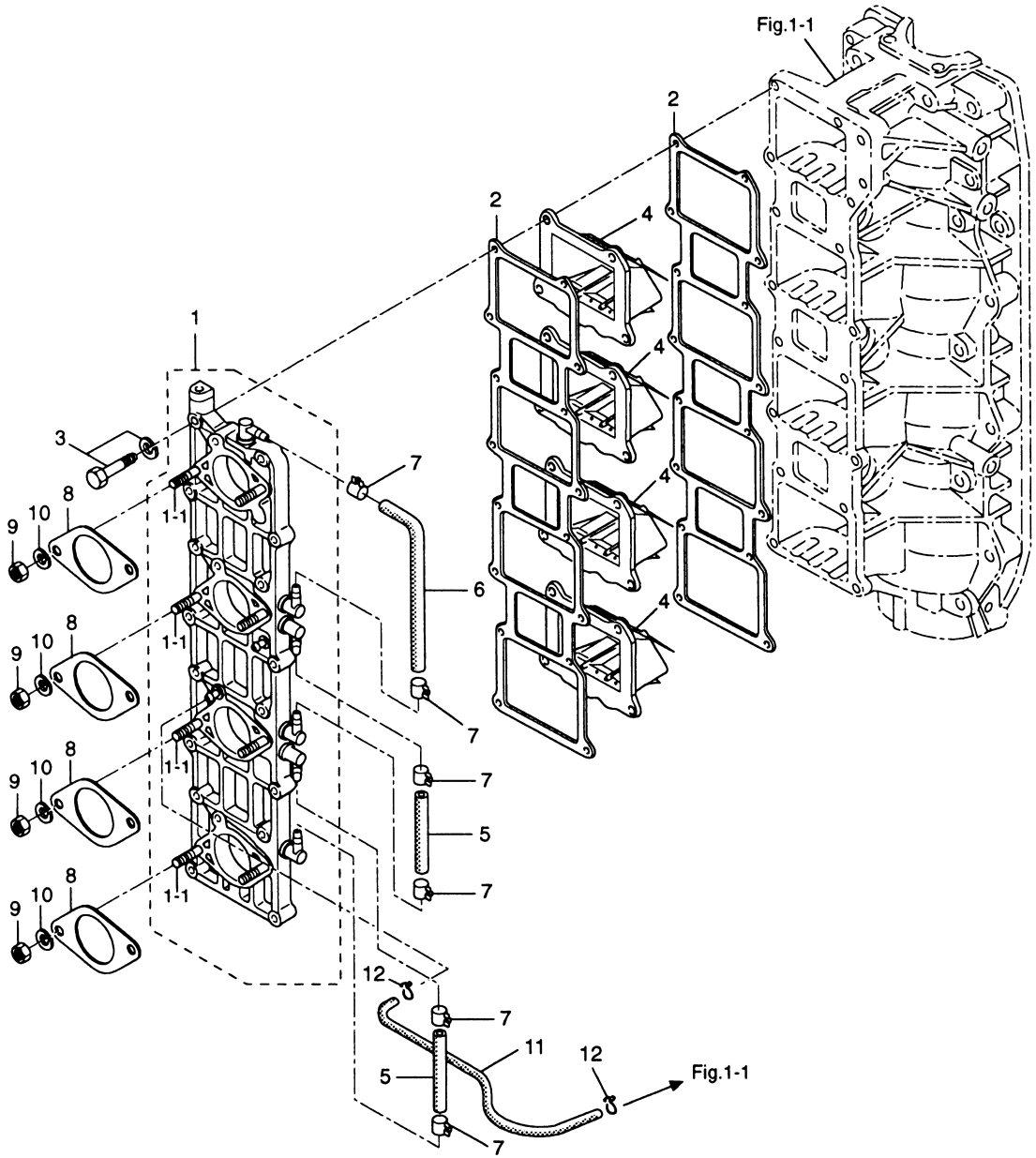
ピストン・クランクシャフト  
PISTON · CRANK SHAFT

Fig. 2



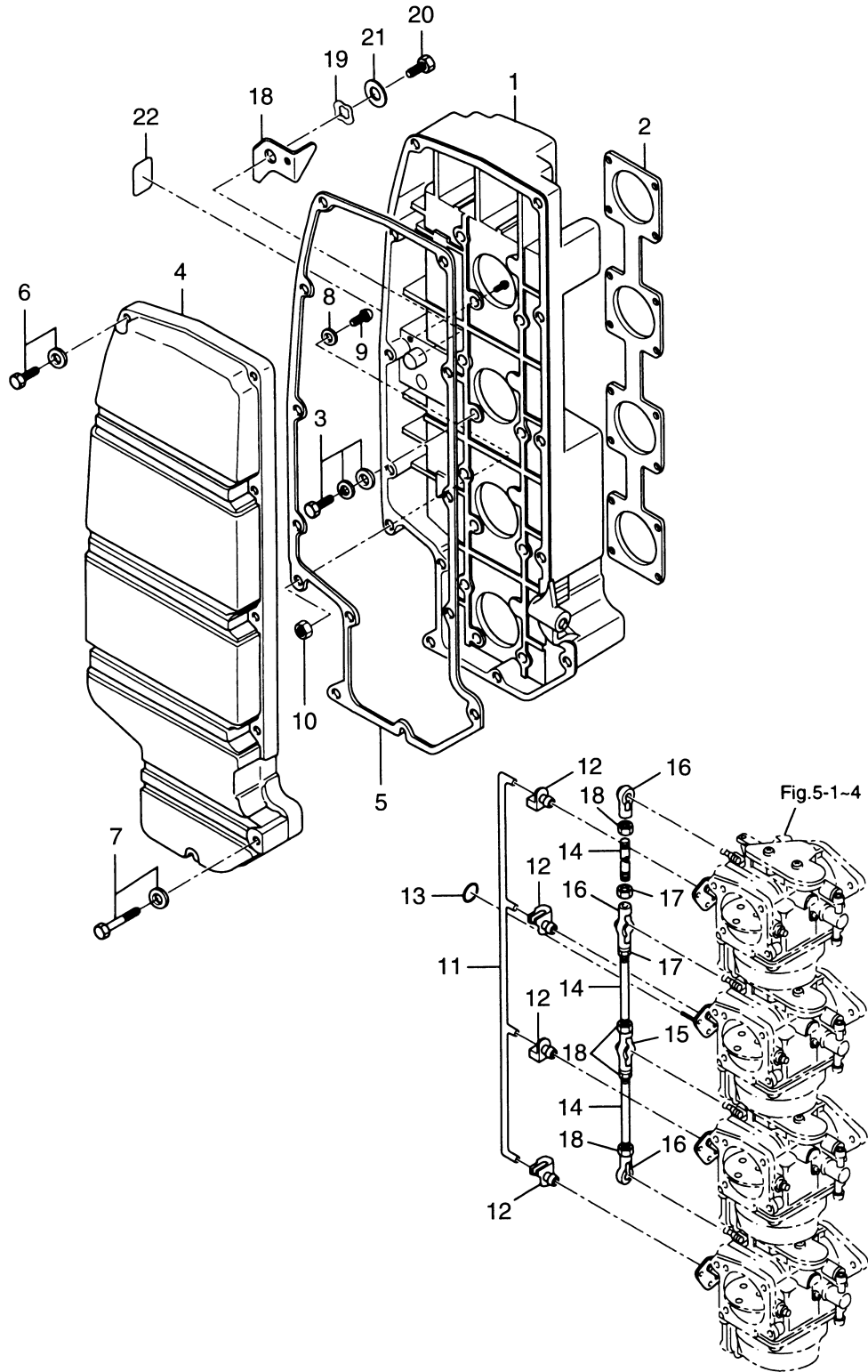
見出番号 Ref. No.	部品番号 Part No.	部 品 名 Description	個数 Q'ty			備 考 Remarks
			140 A2	120 A2		
2-1	3C7-00050-2	クランクシャフトアッソ Crank Shaft Ass'y	1	1		
2-1-1	3B7-00116-0	* Spacer, 40-52-7	1	1		
2-1-2	3B7-00115-0	* Washer, 66-85-2	1	1		
2-1-3	3C7-00118-0	* ホールベアリング, 6208 Ball Bearing, 6208	1	1		
2-1-4	3B7-09060-0	* オイルポンプドライブギヤ Oil Pump Drive Gear	1	1		
2-1-5	353-64036-0	* シム, 36-44-0.3 Shim, 36-44-0.3	AR	AR		
	353-64037-0	* シム, 36-44-0.15 Shim, 36-44-0.15	AR	AR		
	353-64038-0	* シム, 36-44-0.1 Shim, 36-44-0.1	AR	AR		
2-1-6	945107-3500	* Cリング, d=35 C-Ring, d=35	1	1		
2-2	3C7-00113-0	メインベアリング (アッパ) Main Bearing (Upper)	1	1		
2-3	3C7-00042-0	ニードルベアリング, 20-25-28 Needle Bearing, 20-25-28	4	4		
2-4	353-00046-0	スモールエンドベアリングワッシャ Small End Bearing Washer	8	8		
2-5	3C7-00001-1	ピストン (Std) Piston (Std)	4	4		
	3C7-00004-1	ピストン (0.5mm O/S) Piston (0.5mm O/S)	4	4		Option
2-6	3C7-00011-0	ピストンリング 1st (Std) Piston Ring 1st (Std)	4	4		
	3C7-00014-0	ピストンリング 1st (0.5mm O/S) Piston Ring 1st (0.5mm O/S)	4	4		Option
2-7	3C7-00012-0	ピストンリング 2nd (Std) Piston Ring 2nd (Std)	8	8		
	3C7-00015-0	ピストンリング 2nd (0.5mm O/S) Piston Ring 2nd (0.5mm O/S)	8	8		Option
2-8	360-00021-0	ピストンピン Piston Pin	4	4		
2-9	353-00024-1	ピストンピンクリップ Piston Pin Clip	8	8		
2-10	3B7-00115-0	ワッシャ, 66-85-2 Washer, 66-85-2	1	1		
2-11	334-00131-0	マグネトキー Magneto Key	1	1		

Fig. 3 インレット・リードバルブ  
INLET REED VALVE



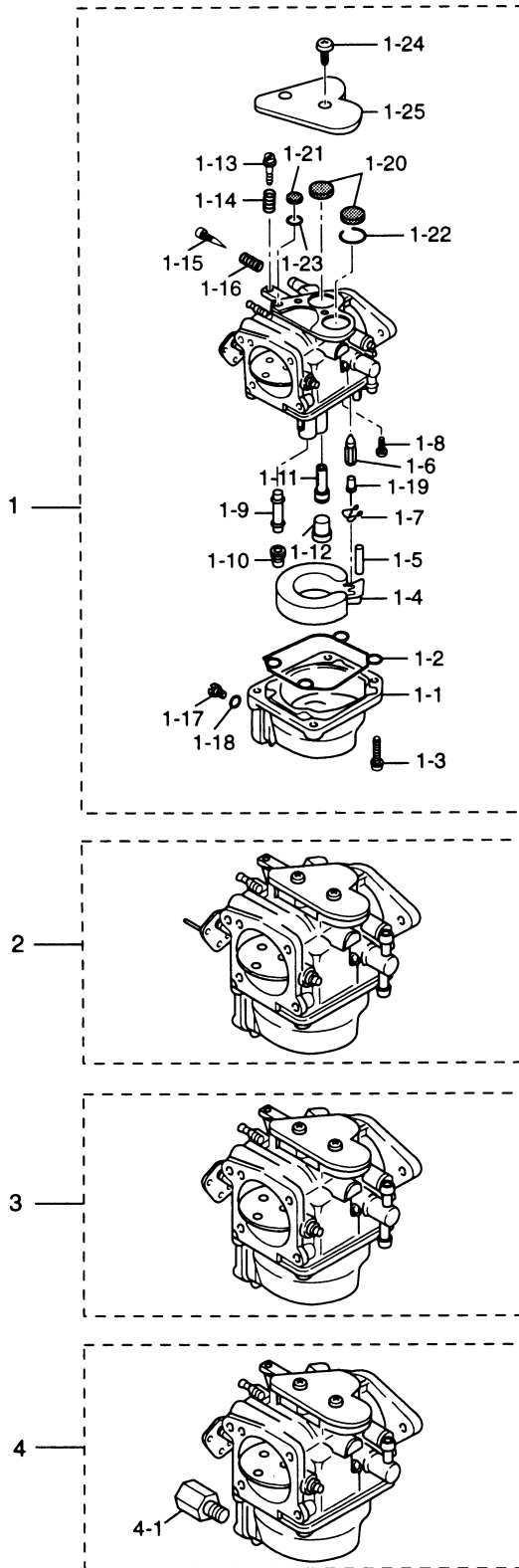
見出番号 Ref. No.	部品番号 Part No.	部 品 名 Description	個数 Q'ty		備 考 Remarks
			140 A2	120 A2	
3-1	3C7B02010-0	インテークマニホールド Intake Manifold	1	1	
3-1-1	915321-0618	* スタッドボルト * Stud Bolt	8	8	
3-2	3C7-02104-1	インテークマニホールドガスケット Intake Manifold Gasket	2	2	
3-3	910121-7635	ボルト Bolt	16	16	
3-4	3A3-02100-0	リードバルブアッセンブリ Reed Valve Ass'y	4	4	
3-5	98AB-7-0080	パイプ Pipe	2	2	
3-6	98AB-7-0180	パイプ Pipe	1	1	
3-7	345-70114-0	クリップ、φ12 Clip, φ12	6	6	
3-8	3C7-02011-1	キャブレタガスケット Carburetor Gasket	4	4	
3-9	930113-0600	ナット Nut	8	8	
3-10	941303-0600	スプリングワッシャー Spring Washer	8	8	
3-11	9807-3-0470	ルブリケーションパイプ Lubrication Pipe	1	1	
3-12	338-01133-0	クリップ、φ7 Clip, φ7	2	2	

エアサイレンサ  
Fig. 4 AIR SILENCER



見出番号 Ref. No.	部品番号 Part No.	部 品 名 Description	個 数 Q'ty			備 考 Remarks
			140 A2	120 A2		
4-1	3C7-02411-2	インテークサイレンサ Intake Silencer	1	1		
4-2	3C7-02414-1	インテークサイレンサカバーガasket Intake Silencer Gasket	1	1		
4-3	3C7-02420-1	ボルト、6-20 プレコート Bolt, 6-20 Pre-coated	12	12		
4-4	3C7-02415-2	インテークサイレンサカバー Intake Silencer Cover	1	1		
4-5	3C7-02418-3	インテークサイレンサカバーガasket Intake Silencer Cover Gasket	1	1		
4-6	910113-5620	ボルト Bolt	10	10		
4-7	910113-5635	ボルト Bolt	2	2		
4-8	940113-0600	ワッシャ Washer	1	1		
4-9	921503-0625	スクリュー Screw	1	1		
4-10	930113-0600	ナット Nut	1	1		
4-11	3C7-67191-2	チョークロッド Choke Rod	1	1		
4-12	345-05223-1	ロッドスナップ、3.5-2 Rod Snap, 3.5-2	4	4		
4-13	3C7-03271-1	Oリング、1.5-2.5 O-Ring, 1.5-2.5	1	1		
4-14	353-63709-1	スロットルロッド Throttle Rod	3	3		
4-15	3B7-05229-0	ボールジョイントコネクタ B Ball Joint Connector "B"	2	2		
4-16	3B7-05243-0	ボールジョイントコネクタ C Ball Joint Connector "C"	2	2		
4-17	930103-0500	ナット Nut	6	6		
4-18	3B7-67152-0	レバー、チョーク Lever, Chock	1	1		
4-19	941403-1000	ウェーブワッシャ、d=10 Wave Washer, d=10	1	1		
4-20	910113-0610	ボルト Bolt	1	1		
4-21	346-67115-0	ワッシャ、6.5-21-1 Washer, 6.5-21-1	1	1		
4-22	3B7-72015-0	チョークデカル Chock Decal	1	1		

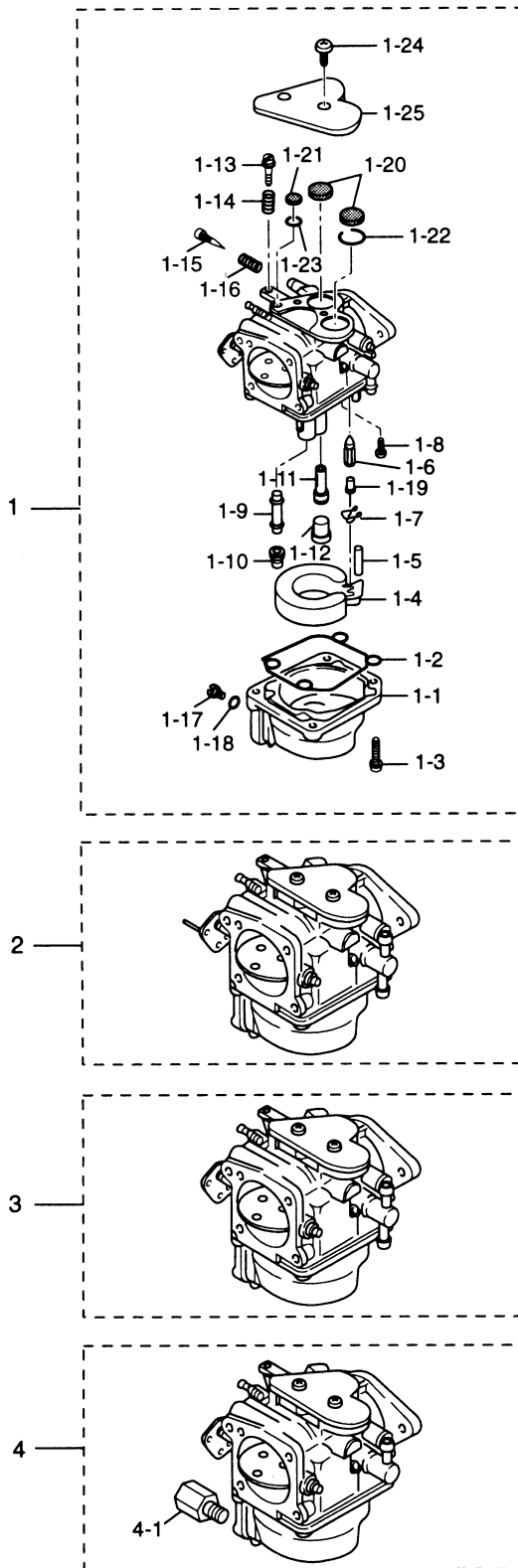
キャブレタ  
Fig. 5 CARBURETOR





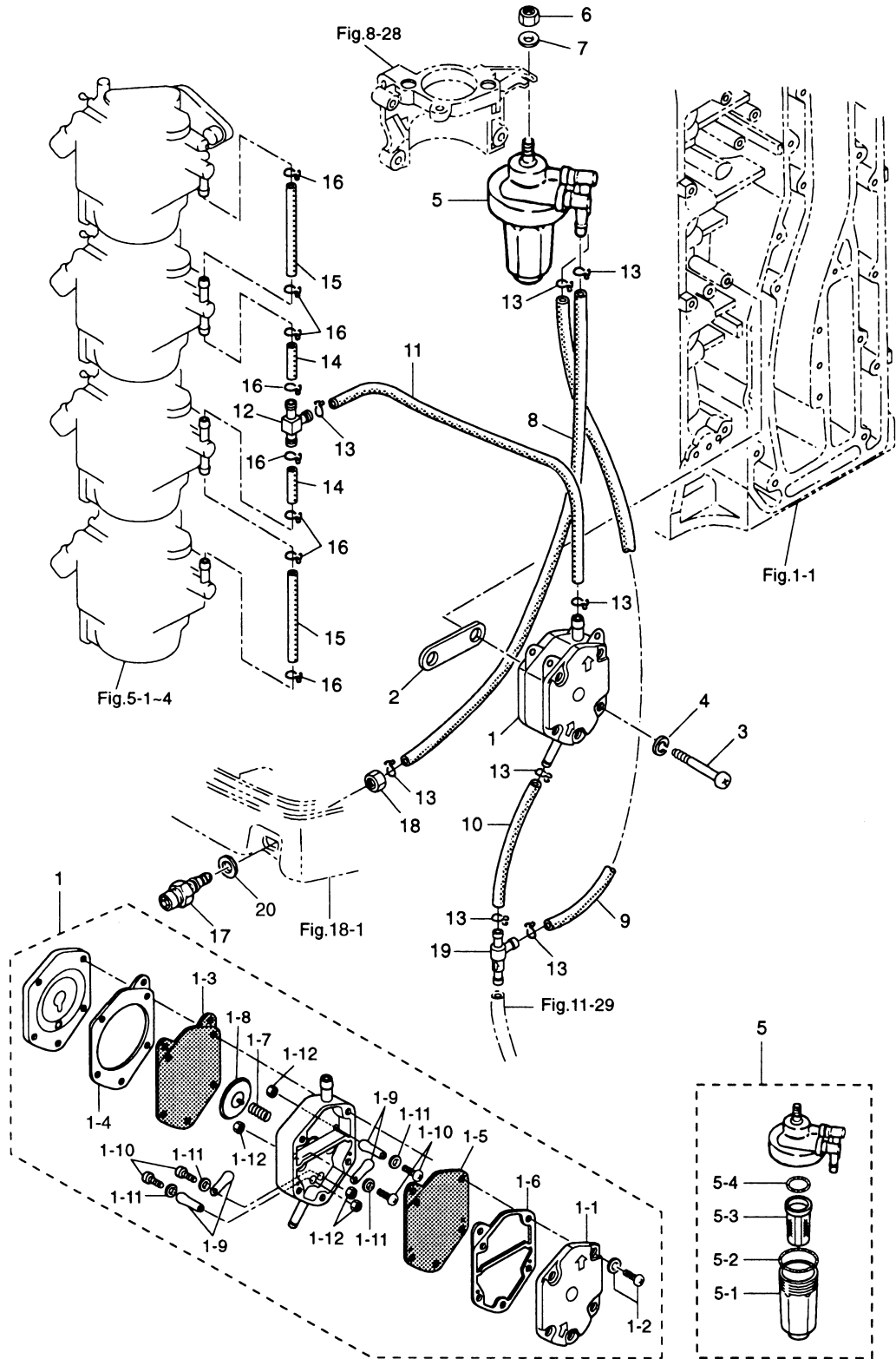
見出番号 Ref. No.	部品番号 Part No.	部 品 名 Description	個数 Q'ty		備 考 Remarks
			140 A2	120 A2	
5-1	3C7-03200-1	キャブレタ (アッパ) Carburetor (Upper)	1	-	140A2 # 11885~
	3E0-03200-1	キャブレタ (アッパ) Carburetor (Upper)	-	1	120A2 # 21577~
5-1-1	353-03221-0	* フロートチャンバー * Float Chamber	1	1	Upper, Second ×4 Third, Lower
5-1-2	346-03222-0	* フロートチャンバー Oリング * Float Chamber O-Ring	1	1	×4
5-1-3	922503-6414	* スクリュ * Screw	4	4	×4
5-1-4	346-03231-0	* フロート * Float	1	1	×4
5-1-5	346-03232-0	* フロートアームピン * Float Arm Pin	1	1	×4
5-1-6	3B7-03240-0	* フロートバルブ * Float Valve	1	1	×4
5-1-7	344-03244-0	* クリップ * Clip	1	1	×4
5-1-8	3F3-03234-0	* スクリュ * Screw	1	1	×4
5-1-9	3C7-03252-0	* メインノズル * Main Nozzle	1	1	×4
5-1-10	3C7-03251-0	* メインジェット # 162 * Main Jet # 162	1	1	×4
5-1-11	3C7-03255-0	* スロージェット # 75 * Slow Jet # 75	1	1	×4
5-1-12	346-03256-0	* ラバーキャップ * Rubber Cap	1	1	×4
5-1-13	346-03265-0	* ストップスクリュ * Stop Screw	1	1	Carburetor Upper
5-1-14	346-03267-0	* スプリング A * Spring "A"	1	1	Carburetor Upper
5-1-15	346-03266-0	* アジャストスクリュ * Adjusting Screw	1	1	×4
5-1-16	353-03268-0	* スプリング B * Spring "B"	1	1	×4
5-1-17	345-03292-0	* ドレンスクリュ * Drain Screw	1	1	Upper, Second ×3 Third
5-1-18	336-03293-0	* Oリング * O-Ring	1	1	×4
5-1-19	334-03242-0	* バルブピン * Valve Pin	1	1	×4
5-1-20	3C7-03182-0	* キャブレタカバーガスケット A * Carburetor Cover Gasket "A"	2	2	×4
5-1-21	3C7-03183-0	* キャブレタカバーガスケット B * Carburetor Cover Gasket "B"	1	1	×4
5-1-22	3C7-03184-0	* カバーガスケットプレート A * Cover Gasket Plate "A"	1	1	×4
5-1-23	3C7-03185-0	* カバーガスケットプレート B * Cover Gasket Plate "B"	1	1	×4
5-1-24	3C7-03186-0	* スクリュ * Screw	1	1	×4
5-1-25	3C7-03181-0	* キャブレタカバー * Carburetor Cover	1	1	×4
5-2	3C7-03204-1	キャブレタ (セカンド) Carburetor (Second)	1	1	140A2 # 11885~ 120A2 # 21577~
5-3	3C7-03205-1	キャブレタ (サード) Carburetor (Third)	1	1	
5-4	3C7-03210-1	キャブレタ (ロウ) Carburetor (Lower)	1	1	

キャブレタ  
Fig. 5 CARBURETOR



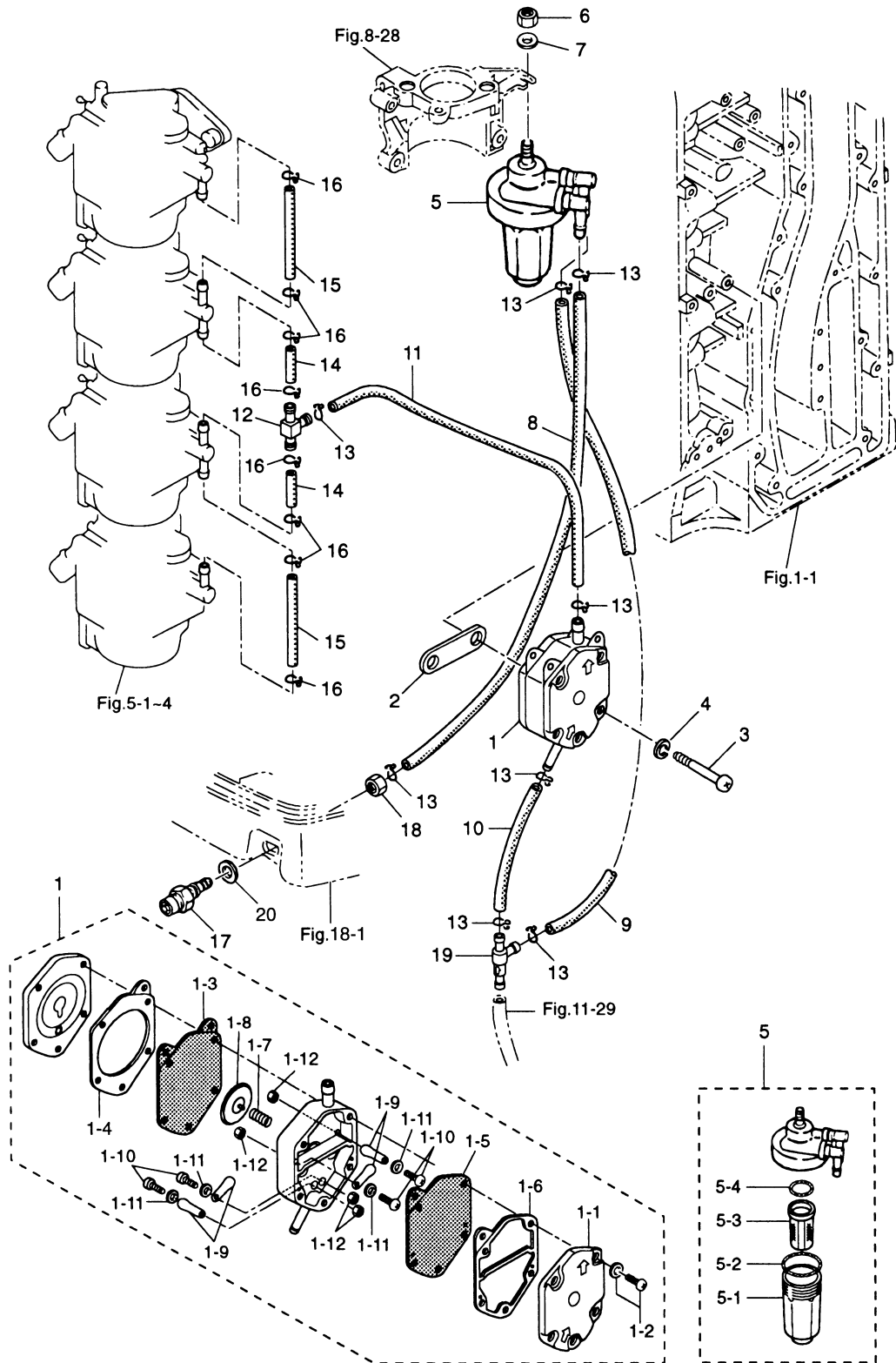
見出番号 Ref. No.	部品番号 Part No.	部品名 Description	個数 Q'ty		備考 Remarks
			140 A2	120 A2	
5-4-1	3C7-03292-0	ドレンスクリュー * Drain Screw	1	1	Carburetor Lower

Fig. 6  
**Fig. 6**      **フュエルポンプ**  
**FUEL PUMP**



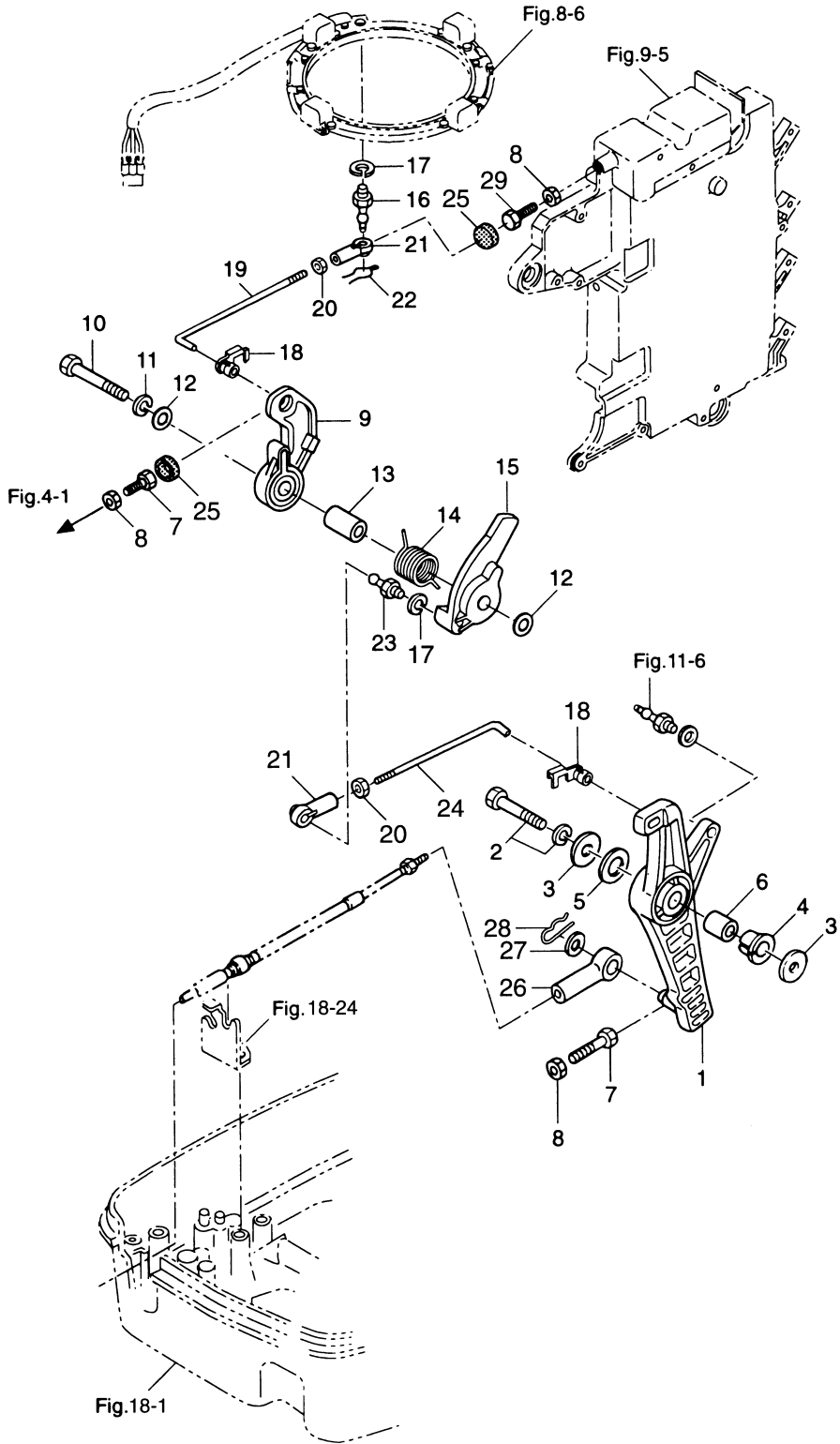
見出番号 Ref. No.	部品番号 Part No.	部 品 名 Description	個数 Q'ty		備 考 Remarks
			140 A2	120 A2	
6-1	3C7-04000-1	フュエルポンプ Fuel Pump	1	1	
6-1-1	3C7-04004-1	* ポンプカバー Pump Cover	1	1	
6-1-2	921532-6533	* スクリュー Screw	3	3	
6-1-3	3C7-04005-0	* ホンプダイヤフラム A Pump Diaphragm "A"	1	1	
6-1-4	3C7-04006-0	* ダイアフラムガスケット A Diaphragm Gasket "A"	1	1	
6-1-5	3C7-04029-0	* ホンプダイヤフラム B Pump Diaphragm "B"	1	1	
6-1-6	3C7-04007-1	* ダイアフラムガスケット B Diaphragm Gasket "B"	1	1	
6-1-7	3C7-04009-0	* スプリング Spring	1	1	
6-1-8	3C7-04022-0	* ダイアフラムカバー Diaphragm Cover	1	1	
6-1-9	3C7-04044-0	* チェックバルブ Check Valve	4	4	
6-1-10	921532-0306	* スクリュー Screw	4	4	
6-1-11	940103-0300	* ワッシャ Washer	4	4	
6-1-12	930103-0300	* ナット Nut	4	4	
6-2	346-04901-1	フュエルポンプガスケット Fuel Pump Gasket	1	1	
6-3	921503-0645	スクリュー Screw	2	2	
6-4	941303-0600	スプリングワッシャ Screw	2	2	
6-5	3C7-02230-0	フュエルフィルタ Fuel Filter	1	1	
6-5-1	3B7-02237-0	* カップ Cup	1	1	
6-5-2	3B7-02235-0	* Oリング A O-Ring "A"	1	1	
6-5-3	3B7-02234-0	* フィルタ Filter	1	1	
6-5-4	3B7-02236-0	* Oリング B O-Ring "B"	1	1	
6-6	930113-0800	ナット Nut	1	1	
6-7	940113-0800	ワッシャ Washer	1	1	
6-8	98AB-7-0730	フュエルパイプ Fuel Pipe	1	1	
6-9	98AB-7-0320	フュエルパイプ Fuel Pipe	1	1	
6-10	98AB-7-0045	フュエルパイプ Fuel Pipe	1	1	
6-11	98AB-7-0310	フュエルパイプ Fuel Pipe	1	1	
6-12	3C7-02092-0	パイプジョイント、7-5 Pipe Joint, 7-5	1	1	
6-13	3C7-02215-0	クリップ、φ12 Clip, φ12	8	8	
6-14	98AB-5-0045	フュエルパイプ Fuel Pipe	2	2	

Fig. 6 **フエエルポンプ**  
**FUEL PUMP**



見出番号 Ref. No.	部品番号 Part No.	部 品 名 Description	個数 Q'ty		備 考 Remarks
			140 A2	120 A2	
6-15	98AB-5-0100	フュエルパイプ Fuel Pipe	2	2	
6-16	338-02215-0	クリップ、φ10 Clip, φ10	8	8	
6-17	3C7-70260-0	フュエルコネクタ (エンジン、メール) Fuel Connector (Engine, Male)	1	1	
6-18	3C7-70253-0	ナット、12-P1.25 Nut, 12-P1.25	1	1	
6-19	3C7-09075-1	チェックバルブ Check Valve	1	1	
6-20	152-01612-0	ガスケット、12.1-17-0.5 Gasket, 12.1-17-0.5	1	1	

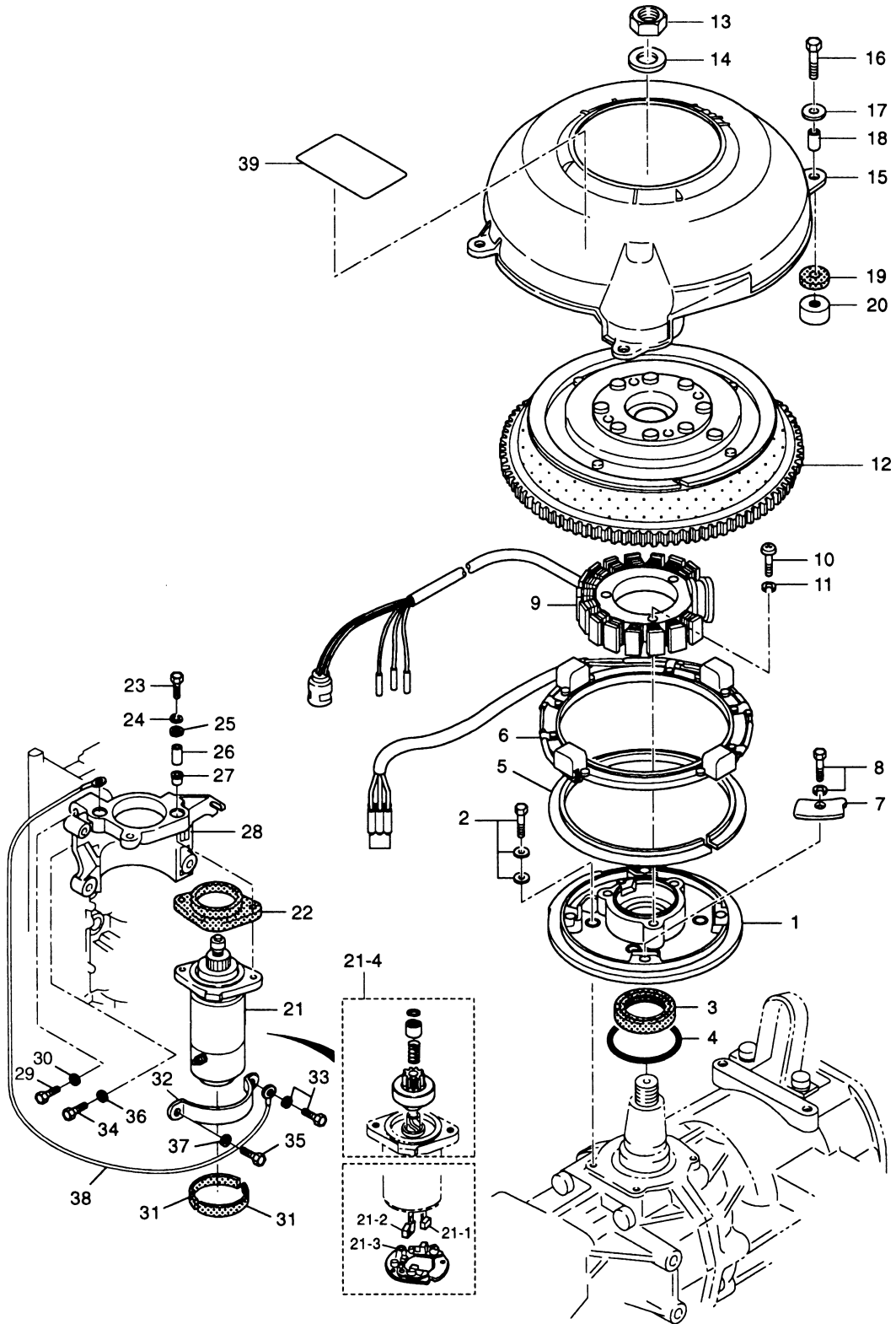
Fig. 7 スロットル  
THROTTLE





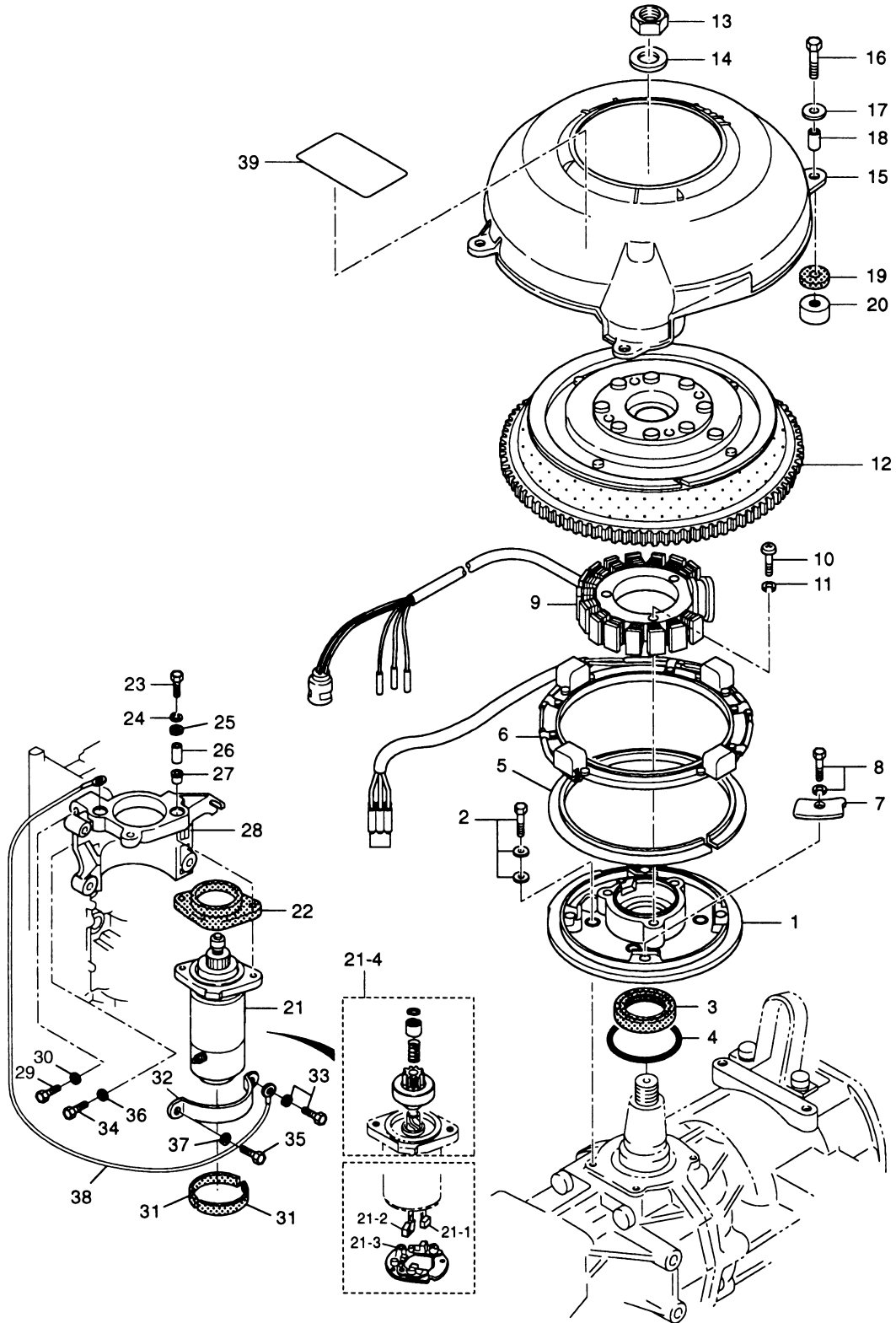
見出番号 Ref. No.	部品番号 Part No.	部 品 名 Description	個数 Q'ty		備 考 Remarks
			140 A2	120 A2	
7-1	3B7B63711-3	アドバンスアーム Advancer Arm	1	1	
7-2	910103-6835	ボルト Bolt	1	1	
7-3	3B7-63730-0	ワッシャ、8.5-24-1.5 Washer, 8.5-24-1.5	2	2	
7-4	3B7-63713-0	ブッシング、12-14-15.5 Bushing, 12-14-15.5	1	1	
7-5	3B7-63731-0	ワッシャ、12.5-24-1 Washer, 12.5-24-1	1	1	
7-6	3B7-63732-0	カラー、8.4-12-17 Collar, 8.4-12-17	1	1	
7-7	910113-0625	ボルト Bolt	2	2	
7-8	930113-0600	ナット Nut	3	3	
7-9	3B7-63712-0	アドバンスレバー Advancer Lever	1	1	
7-10	910103-0845	ボルト Bolt	1	1	
7-11	941303-0800	スプリングワッシャ Spring Washer	1	1	
7-12	940113-0800	ワッシャ Washer	2	2	
7-13	3B7-63721-0	スロットルカムカラー Throttle Cam Collar	1	1	
7-14	3B7-63727-0	スロットルカムスプリング Throttle Cam Spring	1	1	
7-15	3B7-63718-0	スロットルカム Throttle Cam	1	1	
7-16	3B7-05244-0	ボールジョイント C Ball Joint "C"	1	1	
7-17	941303-0600	スプリングワッシャ Spring Washer	2	2	
7-18	3B7-63733-0	ロッドスナップ、5-3 Rod Snap, 5-3	2	2	
7-19	3C7-63715-1	リンクロッド、5-118 Link Rod, 5-118	1	1	
7-20	930103-0500	ナット Nut	2	2	
7-21	3B7-05243-0	ボールジョイントコネクタ C Ball Joint Connector "C"	2	2	
7-22	951703-0500	スナップリテーナ、d=5 Snap Retainer, d=5	1	1	
7-23	346-05228-1	ボールジョイント B Ball Joint "B"	1	1	
7-24	3C7-63716-1	リンクロッド、5-149 Link Rod, 5-149	1	1	
7-25	3B7-63734-0	ストップダンパ Stopper Damper	2	2	
7-26	3B7-83715-1	ケーブルジョイント Cable Joint	1	1	
7-27	3AA-83719-0	ワッシャ、8.5-18-1.6 Washer, 8.5-18-1.6	1	1	or 353-83719-0
7-28	951603-0800	スナップピン、d=8 Snap Pin, d=8	1	1	
7-29	910113-0620	ボルト Bolt	1	1	

マグネト・スタータモータ  
 Fig. 8 MAGNETO · STARTER MOTOR



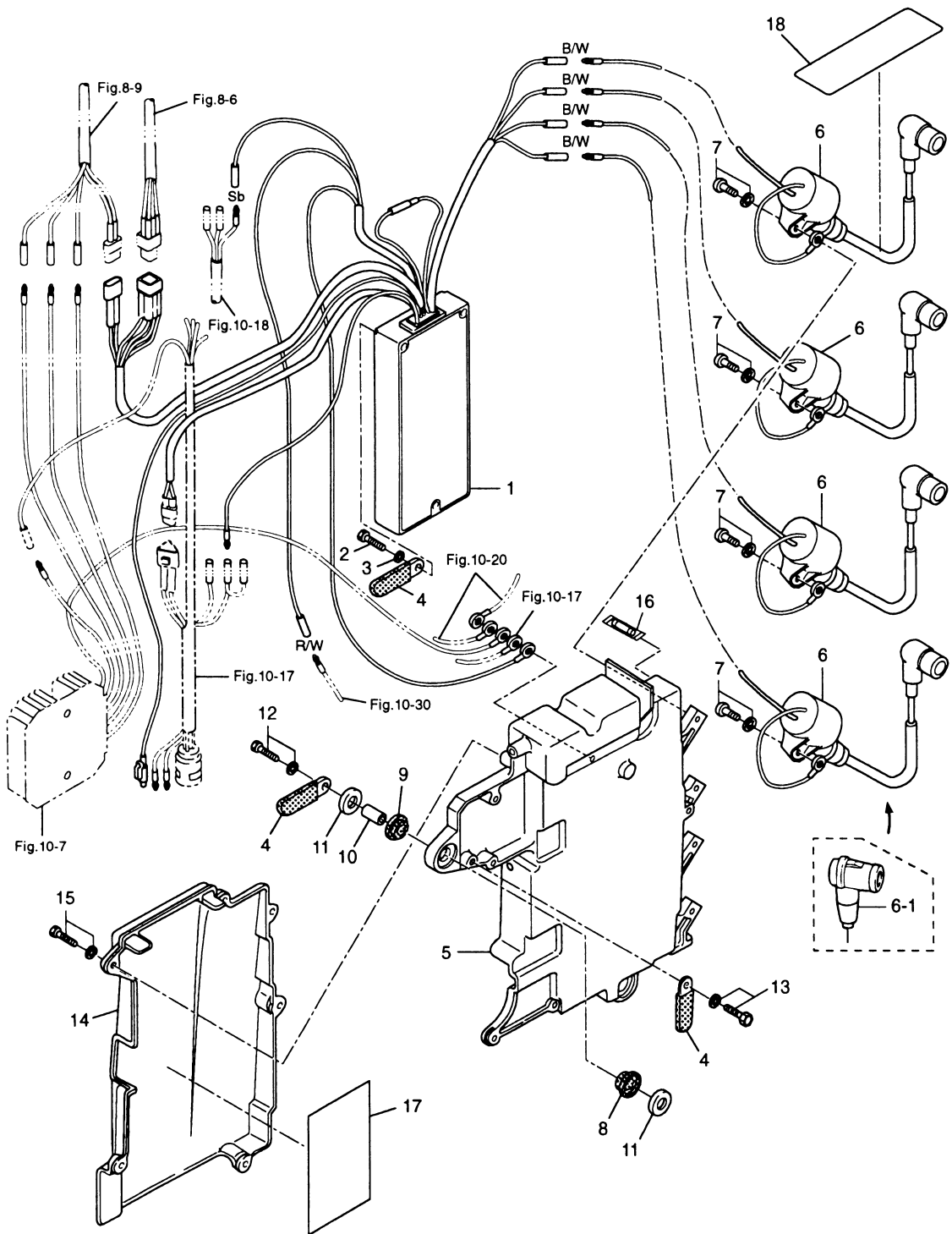
見出番号 Ref. No.	部品番号 Part No.	部 品 名 Description	個数 Q'ty		備 考 Remarks
			140 A2	120 A2	
8-1	3C7-63722-1	ガイドプレート Guide Plate	1	1	
8-2	910121-7620	ボルト Bolt	4	4	
8-3	3C7-00122-0	オイルシール、40-52-6 Oil Seal, 40-52-6	1	1	
8-4	3C7-01403-0	Oリング、2.4-59.6 O-Ring, 2.4-59.6	1	1	
8-5	3C7-63728-0	ガイドプレートブッシング Guide Plate Bushing	1	1	
8-6	3C7-06130-1	パルスコイルアッソ Pulser Coil Ass'y	1	1	140A2 # 11885~ 120A2 # 21577~
8-7	3C7-63723-0	パルスコイルセットプレート Pulser Coil Set Plate	4	4	
8-8	910103-6612	ボルト Bolt	4	4	
8-9	3C7-06123-0	オルタネータ Alternator	1	1	
8-10	921503-0628	スクリュー Screw	3	3	
8-11	941303-0600	スプリングワッシャ Spring Washer	3	3	
8-12	3C7-06101-1	フライホイールカップ (F4T402-71) Flywheel Cup (F4T402-71)	1	1	140A2 #11885~ 120A2 #21577~
8-13	3C7-00132-0	ナット、20-P1.25 Nut, 18-P1.5	1	1	
8-14	3C7-00133-0	ワッシャ、20.5-37-5 Washer, 20.5-37-5	1	1	
8-15	3C7-06301-0	リングギヤカバー Ring Gear Cover	1	1	
8-16	910113-0630	ボルト Bolt	4	4	
8-17	3R0-66308-0	ワッシャ、6-16-1.5 Washer, 6-16-1.5	4	4	
8-18	353-76079-0	カラー、6.2-9-9.3 Collar, 6.2-9-9.3	4	4	
8-19	3B7-06305-0	ラバーマウント、9-16-4.3 Rubber Mount, 9-16-4.3	4	4	
8-20	3C7-06306-0	ワッシャ、6.2-16-4 Washer, 6.2-16-4	4	4	
8-21	353-76010-4	スタータモータ (S114-667) Starter Motor (S114-667)	1	1	
8-21-1	353-76012-3	* カーボンブラシ (+) Positive Brush (+)	2	2	140A2 # 12838~ 120A2 # 22105~
8-21-2	353-76013-3	* カーボンブラシ (-) Negative Brush (-)	1	1	
8-21-3	353-76017-1	* ブラシスプリング Brush Spring	3	3	
8-21-4	353-76015-1	* ピニオン Pinion	1	1	
8-22	3C7-76005-0	スタータモータマウント B Starter Motor Mount "B"	1	1	
8-23	910113-0840	ボルト Bolt	2	2	
8-24	941303-0800	スプリングワッシャ Spring Washer	2	2	
8-25	3B7-63730-0	ワッシャ、8.5-24-1.5 Washer, 8.5-24-1.5	2	2	
8-26	3C7-76003-0	スペーサ、8.4-12-21.5 Spacer, 8.4-12-21.5	2	2	

マグネト・スタータモータ  
**Fig. 8 MAGNETO · STARTER MOTOR**



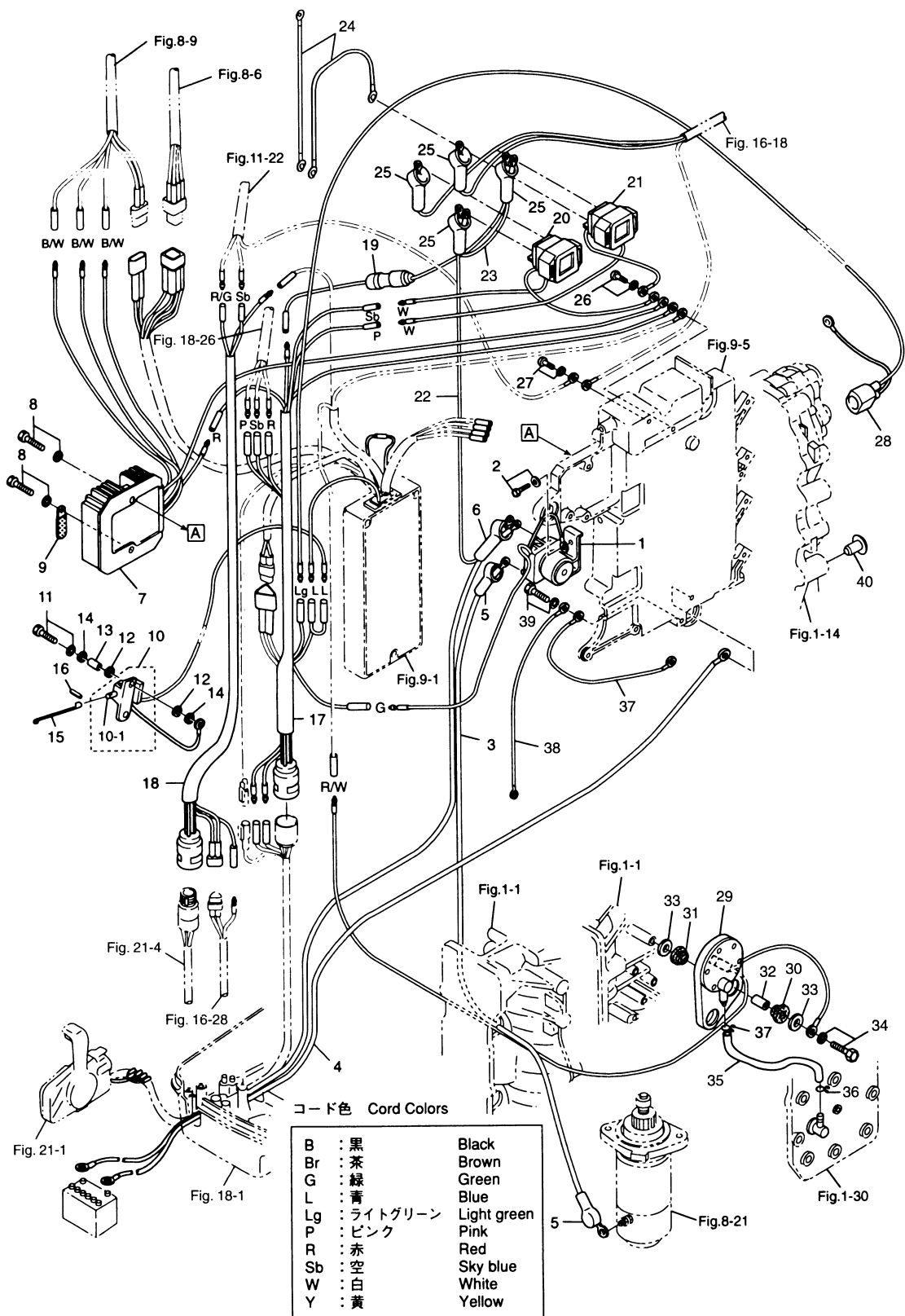


エレクトリックパーツ (C.D. ユニット)  
 Fig. 9 ELECTRIC PARTS (C.D. UNIT)



見出番号 Ref. No.	部品番号 Part No.	部 品 名 Description	個数 Q'ty			備 考 Remarks
			140 A2	120 A2		
9-1	3C7-06160-1	C. D. ユニット C.D. Unit	1	1		140A2 # 12195~ 120A2 # 21756~
9-2	910403-0540	ボルト Bolt	3	3		
9-3	940103-0500	ワッシャ Washer	3	3		
9-4	309-06972-0	クランプ、6.5-47.5P Clamp, 6.5-47.5P	3	3		
9-5	3C7-06901-2	エレトリックブラケット Electric Bracket	1	1		140A2 # 12174~ 120A2 # 21739~
9-6	3C7-06040-0	イグニッションコイル (レジスタンスキャップ付) Ignition Coil (with Resistance Cap)	4	4		
9-6-1	3C7-06921-0	* プラグキャップ (レジスタンス) Plug Cap (with Resistance)	4	4		
9-7	910103-5620	ボルト Bolt	4	4		or 910113-5620
9-8	3B7-06920-0	ラバーマウント、8.5-14-2.5 Rubber Mount, 8.5-14-2.5	3	3		
9-9	346-67113-0	ラバーマウント、8.5-14-2.5 Rubber Mount, 8.5-14-2.5	3	3		
9-10	346-67114-0	スペーサ、6.2-9-15.7 Spacer, 6.2-9-15.7	3	3		
9-11	346-67115-0	ワッシャ、6.5-21-1 Washer, 6.5-21-1	6	6		
9-12	910103-6630	ボルト Bolt	3	3		
9-13	910103-6612	ボルト Bolt	1	1		
9-14	3C7-06902-2	エレトリックブラケットカバー Electric Bracket Cover	1	1		140A2 # 12174~ 120A2 # 21739~
9-15	910113-5620	ボルト Bolt	6	6		
9-16	353-76213-0	スペアヒューズ Spare Fuse	1	1		20A
9-17	3C7-72028-1	ワイヤリングダイアグラムデカル Wiring Diagram Decal	1	1		
9-18	3C8-72181-0	コーションデカル B Caution Decal "B"	1	1		

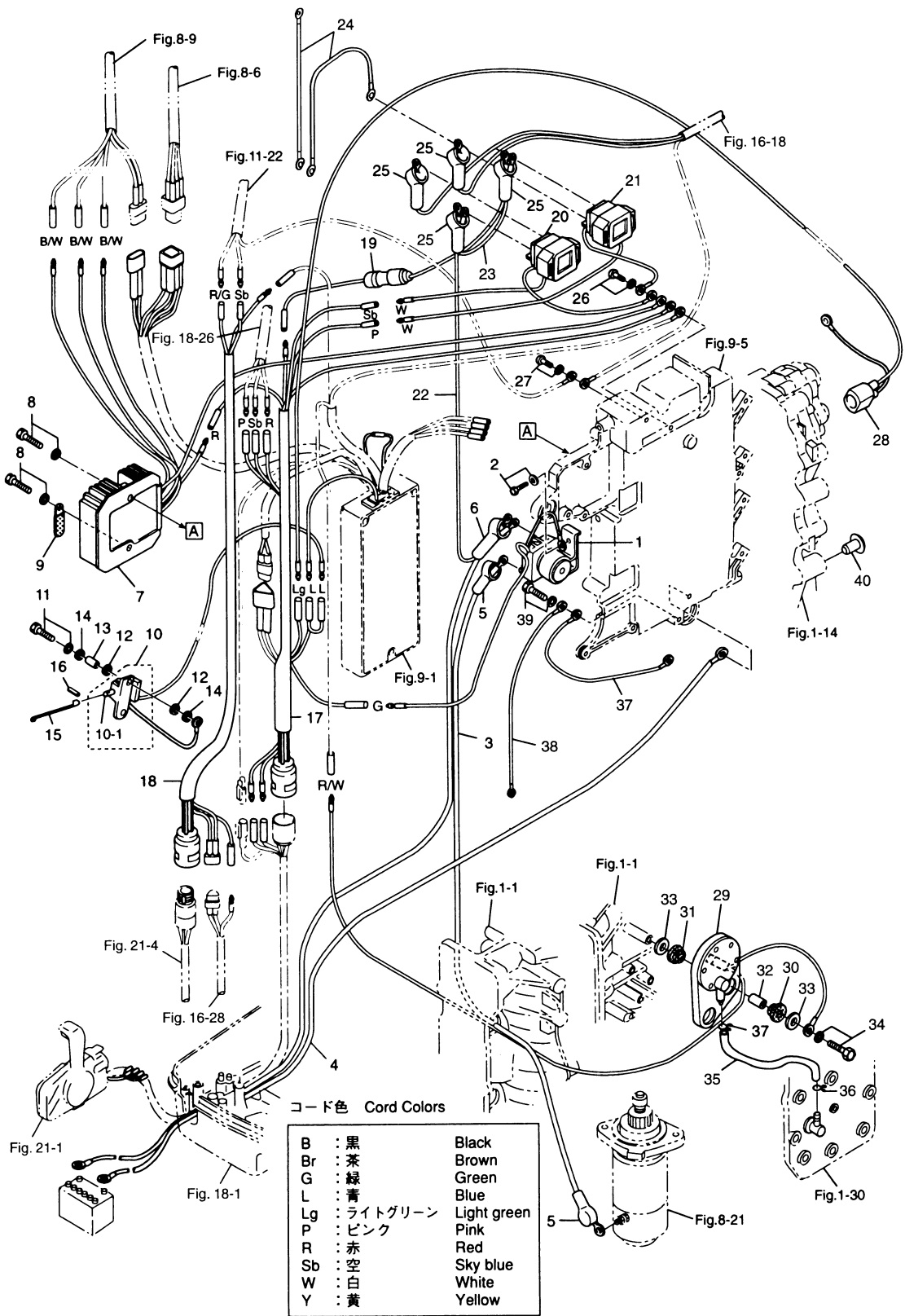
Fig. 10 エレクトリックパーツ (ダイアグラム) ELECTRIC PARTS (DIAGRAM)





見出番号 Ref. No.	部品番号 Part No.	部 品 名 Description	個数 Q'ty		備 考 Remarks
			140 A2	120 A2	
10-1	346-76040-0	スターソレノイド Starter Solenoid	1	1	
10-2	910103-6616	ボルト Bolt	1	1	
10-3	3B7-76141-0	スタータコード Starter Cable	1	1	L=400
10-4	3B7-76120-0	バッテリーコード Battery Cable	1	1	L=3000
10-5	3A3-76145-0	ターミナルキャップ Terminal Cap	2	2	
10-6	3B7-76145-0	ターミナルキャップ Terminal Cap	1	1	
10-7	3C7-76065-0	レクチファイヤ Rectifier	1	1	
10-8	910113-5625	ボルト Bolt	2	2	
10-9	398-06972-0	クランプ、6.5-67P Clamp, 6.5-67P	1	1	
10-10	3C7-76050-0	チョークソレノイド Choke Solenoid	1	1	
10-10-1	353-76073-0	* チョークソレノイドプランジャ Choke Solenoid Plunger	1	1	
10-11	910103-6625	ボルト Bolt	2	2	
10-12	122-35083-0	チョークソレノイドマウント Choke Solenoid Mount	4	4	
10-13	353-76079-0	カラー、6.2-9-9.3 Collar, 6.2-9-9.3	2	2	
10-14	346-67115-0	ワッシャ、6.5-21-1 Washer, 6.5-21-1	4	4	
10-15	353-76057-2	チョークソレノイドフック Choke Solenoid Hook	1	1	
10-16	951403-0312	スプリングピン、3-12 Spring Pin, 3-12	1	1	
10-17	3C7-76110-1	コードアッシー A Cord Ass'y "A"	1	1	
10-18	3C7-76119-0	コードアッシー C Cord Ass'y "C"	1	1	
10-19	3C7-76062-1	ヒューズワイヤ Fuse Cable	1	1	L=450
10-20	3C8-72580-0	PTT ソレノイドスイッチ A PTT Solenoid Switch "A"	1	1	UP 140A2 # 12174~ 120A2 # 21739~
10-21	3C8-72581-0	PTT ソレノイドスイッチ B PTT Solenoid Switch "B"	1	1	140A2 # 12174~ DN 120A2 # 21739~
10-22	3C7-72582-0	コード A Cord "A"	1	1	L=220
10-23	3C7-72583-0	コード B Cord "B"	1	1	L=150
10-24	3C8-72583-1	コード B Cord "B"	2	2	L=130
10-25	3A3-76145-0	ターミナルキャップ Terminal Cap	4	4	
10-26	910103-6614	ボルト Bolt	1	1	
10-27	921503-6612	スクリュー Screw	1	1	
10-28	3C7-76172-0	オーバーヒートセンサ Over-Heat Sensor	1	1	
10-29	3C7-76180-0	プレッシャスイッチ Pressure Switch	1	1	

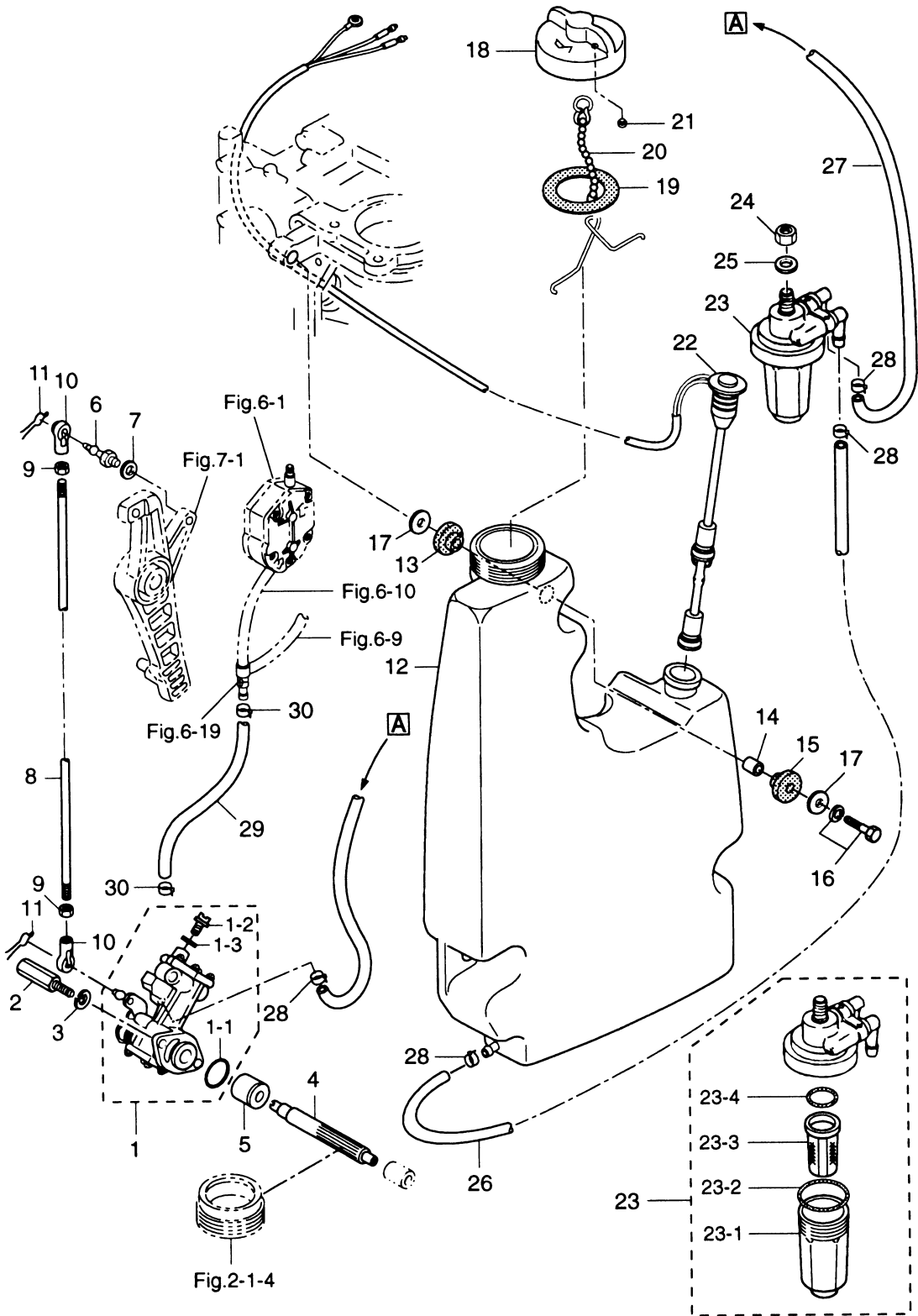
Fig. 10 エレクトリックパーツ (ダイアグラム) ELECTRIC PARTS (DIAGRAM)



(注) 斜線 (/) はストライプコード色  
 (Note) Slash (/) shows stripe color of cord.

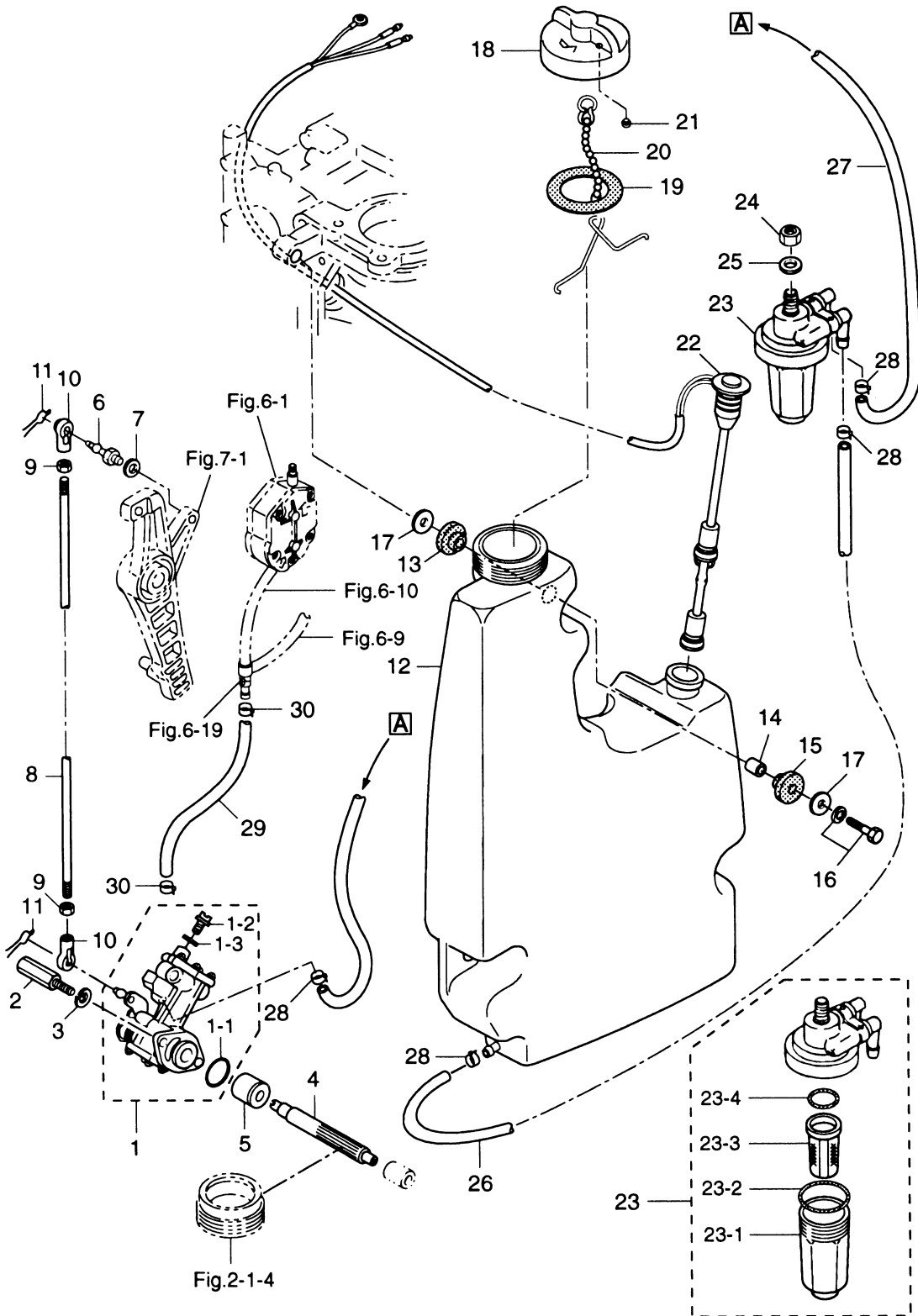
見出番号 Ref. No.	部品番号 Part No.	部 品 名 Description	個数 Q'ty		備 考 Remarks
			140 A2	120 A2	
10-30	346-67113-0	ラバーマウント、8.5-14-2.5 Rubber Mount, 8.5-14-2.5	2	2	
10-31	3B7-06920-0	ラバーマウント、8.5-14-2.5 Rubber Mount, 8.5-14-2.5	2	2	
10-32	346-67114-0	スペーサ、6.2-9-15.7 Spacer, 6.2-9-15.7	2	2	
10-33	346-67115-0	ワッシャ、6.5-21-1 Washer, 6.5-21-1	2	2	
10-34	910103-6630	ボルト Bolt	2	2	
10-35	98AB-7-0350	プレッシャスイッチパイプ Pressure Switch Pipe	1	1	
10-36	3C7-02215-0	クリップ、φ12 Clip, φ12	2	2	
10-37	3B7-76142-0	アースコード Ground Cable	1	1	L=120
10-38	3C7-76142-0	アースコード Ground Cable	1	1	L=170
10-39	910103-6612	ボルト Bolt	1	1	
10-40	3E0-01047-0	プラグ、10 Plug, 10	1	1	

Fig. 11 オイルポンプ  
OIL PUMP



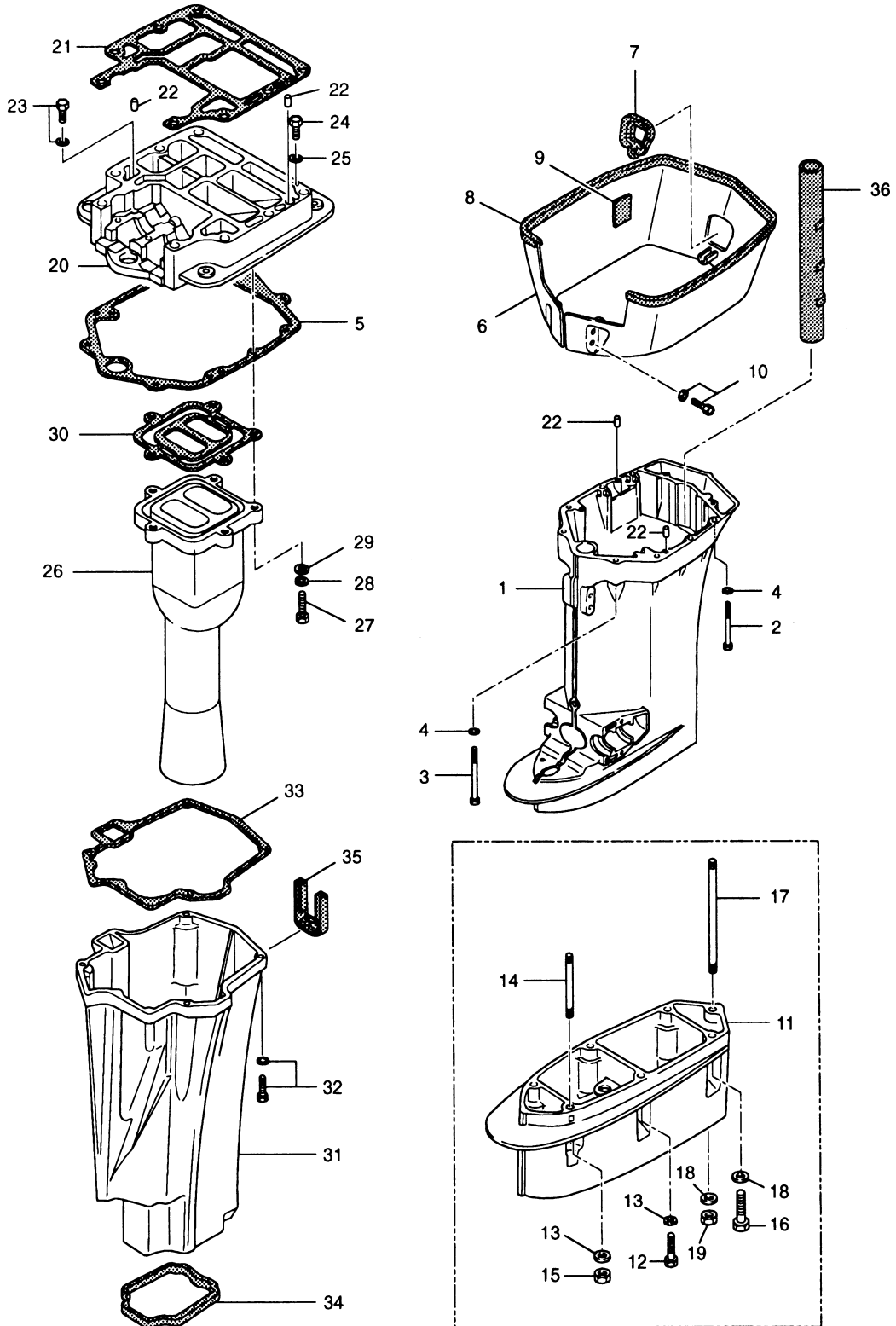
見出番号 Ref. No.	部品番号 Part No.	部 品 名 Description	個数 Q'ty		備 考 Remarks
			140 A2	120 A2	
11-1	3C7-09000-0	オイルポンプ Oil Pump	1	1	
11-1-1	3B7-09002-0	* O-Ring, 1.6-19.2	1	1	
11-1-2	3B7-09004-0	* Air Vent Bolt	1	1	
11-1-3	3B7-09006-0	* Washer	1	1	
11-2	3B7-09050-0	オイルポンプボルト Oil Pump Bolt	2	2	
11-3	941303-0600	スプリングワッシャ Spring Washer	2	2	
11-4	3B7-09065-0	オイルポンプドライブギヤ Oil Pump Driven Gear	1	1	
11-5	3B7-09069-0	ブッシング、9-20-20.8 Bushing, 9-20-20.8	1	1	
11-6	3B7-05244-0	ボールジョイント C Ball Joint "C"	1	1	
11-7	941303-0600	スプリングワッシャ Spring Washer	1	1	
11-8	3C7-09053-1	オイルポンプリンクロッド Oil Pump Link Rod	1	1	
11-9	930103-0500	ナット Nut	2	2	
11-10	3B7-05243-0	ボールジョイントコネクタ C Ball Joint Connector "C"	2	2	
11-11	951703-0500	スナップリテーナ、d=5 Snap Retainer, d=5	2	2	
11-12	3C7-71070-2	オイルタンク Oil Tank	1	1	
11-13	3B7-06920-0	ラバーマウント、8.5-14-2.5 Rubber Mount, 8.5-14-2.5	3	3	
11-14	346-67114-0	スペーサ、6.2-9-15.7 Spacer, 6.2-9-15.7	3	3	
11-15	346-67113-0	ラバーマウント、8.5-14-2.5 Rubber Mount, 8.5-14-2.5	3	3	
11-16	910103-6630	ボルト Bolt	3	3	
11-17	346-67115-0	ワッシャ、6.5-21-1 Washer, 6.5-21-1	6	6	
11-18	3C8-71015-0	オイルタンクキャップ Oil Tank Cap	1	1	
11-19	3C8-71016-0	ガスケット、36-52-2 Gasket, 36-52-2	1	1	
11-20	3C8-71017-0	タンクキャップフック Tank Cap Hook	1	1	
11-21	3C8-71018-0	タンクキャップチェックバルブ Tank Cap Check Valve	1	1	
11-22	3C7-71020-1	オイルレベルセンサ Oil Level Sensor	1	1	
11-23	3C7-71030-0	オイルフィルタ Oil Filter	1	1	
11-23-1	3B7-02237-0	* カップ Cup	1	1	
11-23-2	3B7-02235-0	* O-Ring "A"	1	1	
11-23-3	3C7-71033-0	* フィルタ Filter	1	1	
11-23-4	3B7-02236-0	* O-Ring "B"	1	1	

Fig. 11 オイルポンプ  
OIL PUMP





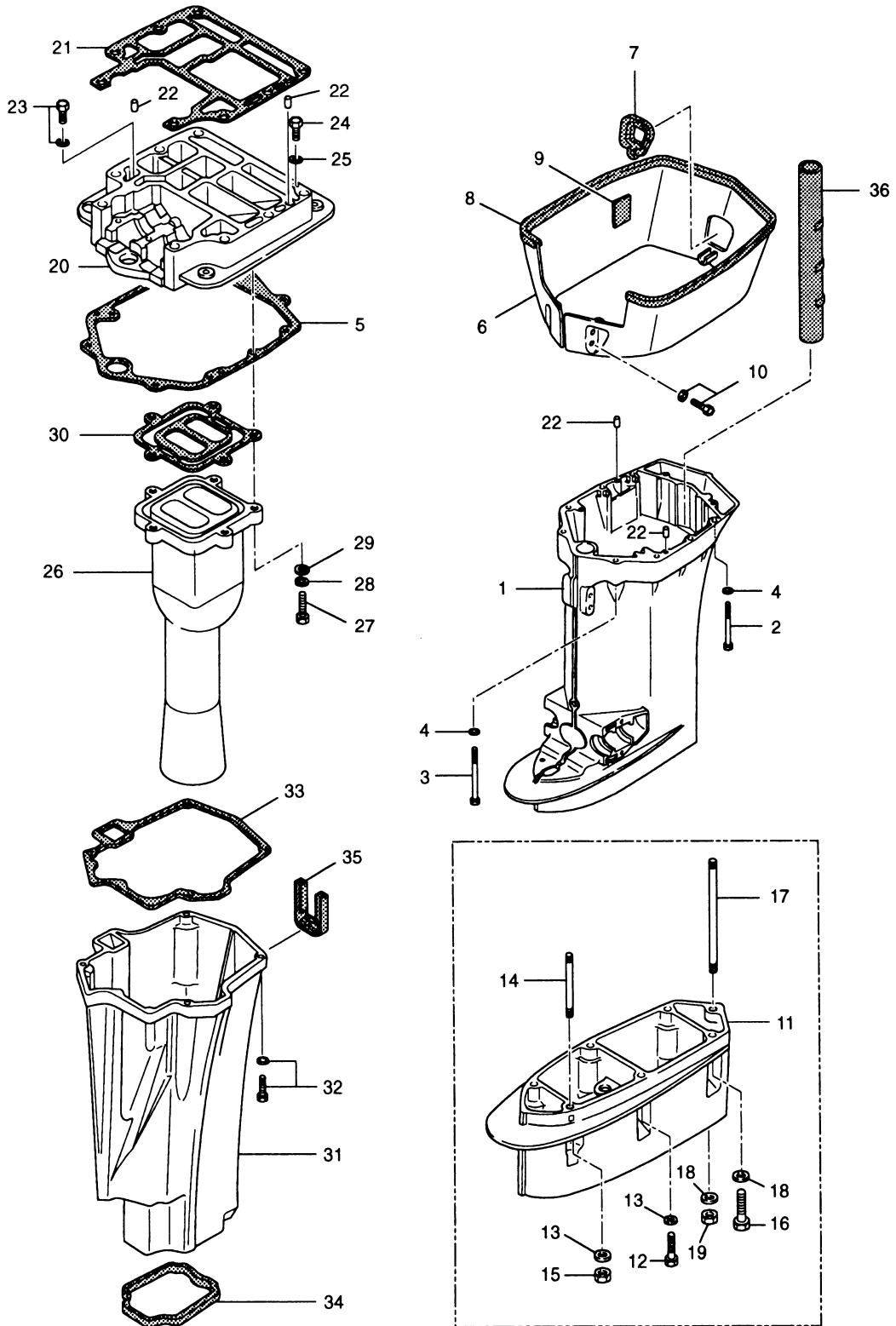
ドライブシャフトハウジング  
DRIVE SHAFT HOUSING





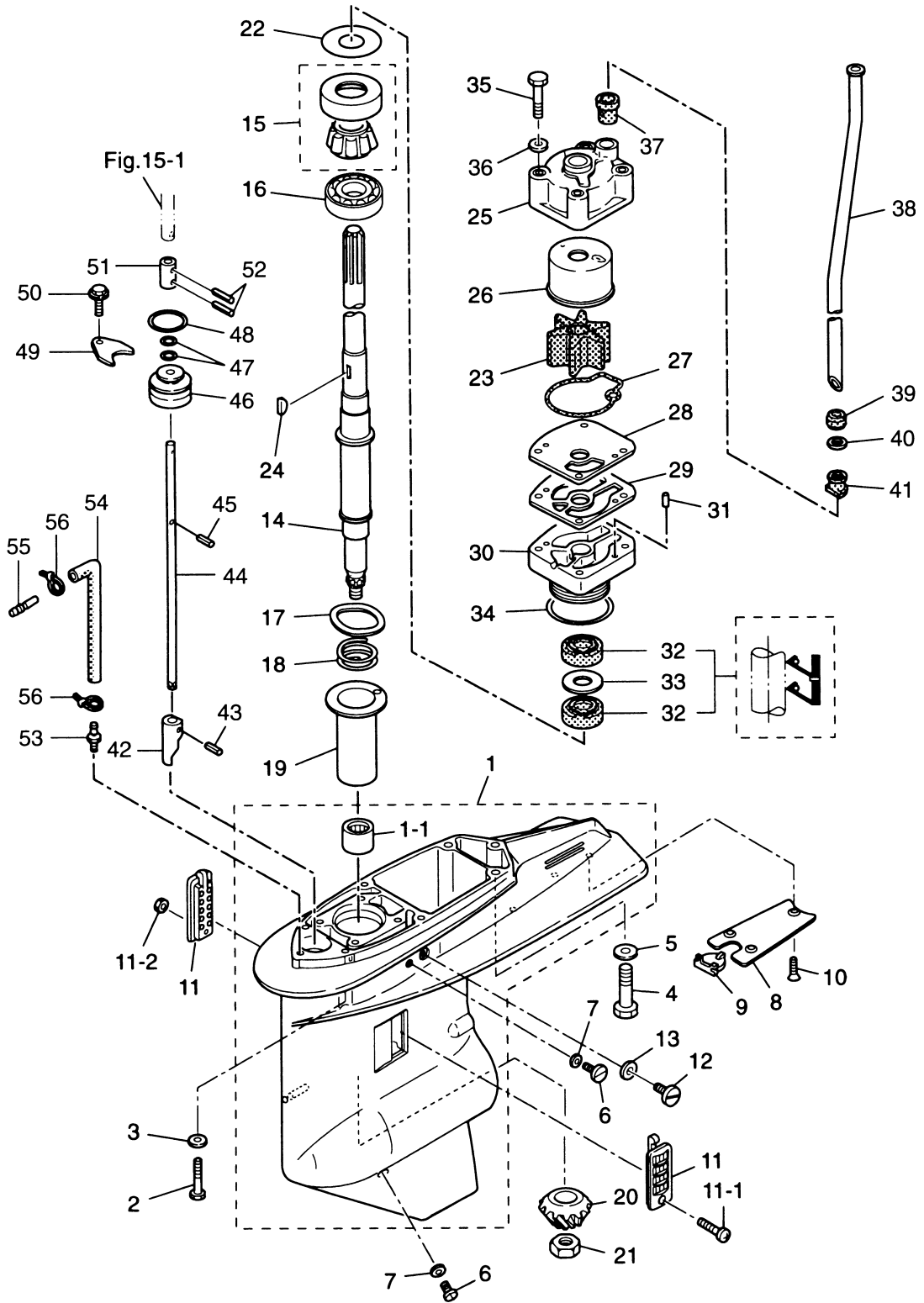
見出番号 Ref. No.	部品番号 Part No.	部 品 名 Description	個数 Q'ty		備 考 Remarks
			140 A2	120 A2	
12-1	3C7Q61030-1	ドライブシャフトハウジング* L Drive Shaft Housing "L"	1	1	
12-2	3C7-61017-1	ボルト、10-107 Bolt, 10-107	6	6	
12-3	3C7-61018-1	ボルト、10-120 Bolt, 10-120	2	2	
12-4	940213-1000	ワッシャ Washer	8	8	
12-5	3C7-61012-1	ドライブシャフトハウジング* ガasket Drive Shaft Housing Gasket	1	1	
12-6	3C7Q61210-1	エプロン Apron	1	1	
12-7	3C7-61212-0	エプロンゴムメット Apron Grommet	1	1	
12-8	3E0-61213-0	エプロンシール Apron Seal	1	1	
12-9	3C7-61216-0	エプロンパッド Apron Pad	2	2	
12-10	910113-5612	ボルト Bolt	4	4	
12-11	3B7Q61110-0	エクステンションハウジング* UL Extension Housing "UL"	1	1	
12-12	916189-0835	ボルト Bolt	3	3	
12-13	940113-0800	ワッシャ Washer	4	4	
12-14	915313-0825	スタッドボルト Stud Bolt	1	1	
12-15	930113-0800	ナット Nut	1	1	トランサム UL 用 for transom "UL"
12-16	3B7-60001-2	ボルト、10-40 Bolt, 10-40	2	2	
12-17	3B7-61112-0	スタッドボルト、10-165 Stud Bolt, 10-165	1	1	
12-18	940213-1000	ワッシャ Washer	3	3	
12-19	3B7-61114-0	ナット、10-P1.25 Nut, 10-P1.25	1	1	
12-20	3C7Q01301-1	エンジンベース Engine Basement	1	1	
12-21	3C7-01303-1	エンジンベース* ガasket Engine Basement Gasket	1	1	
12-22	345-01111-0	ダウエルピン、6-12 Dowel Pin 6-12	4	4	
12-23	910113-5635	ボルト Bolt	1	1	
12-24	3C7-01312-0	ボルト、8-50 Bolt, 8-50	2	2	
12-25	940213-0800	ワッシャ Washer	2	2	
12-26	3C7-02311-0	エキゾーストパイプ Exhaust Pipe	1	1	
12-27	910114-0835	ボルト Bolt	5	5	
12-28	941303-0800	スプリングワッシャ Spring Washer	5	5	
12-29	940213-0800	ワッシャ Washer	5	5	
12-30	3C7-02312-1	エキゾーストパイプ* ガasket Exhaust Pipe Gasket	1	1	

ドライブシャフトハウジング  
DRIVE SHAFT HOUSING



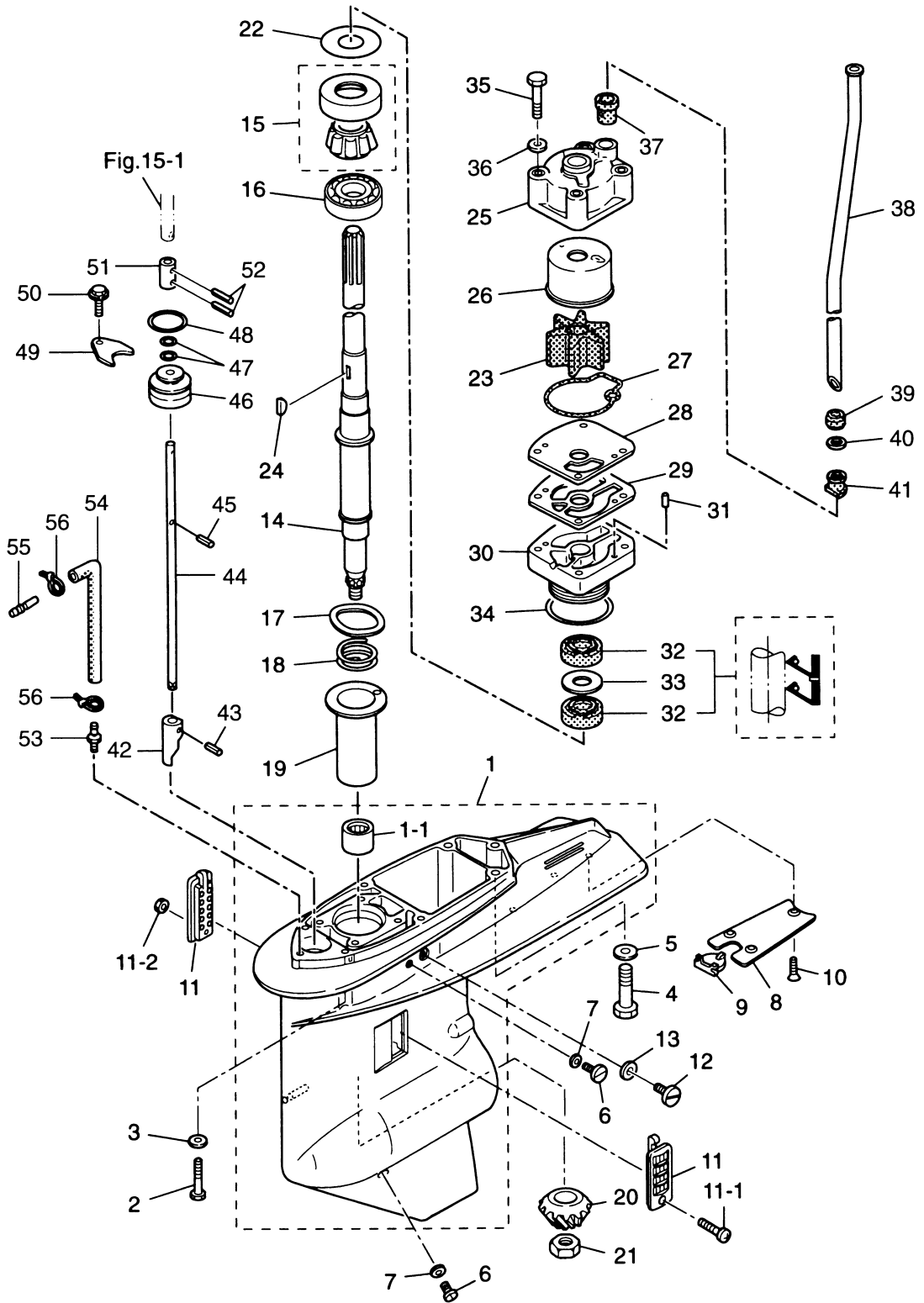


ギヤケース (ドライブシャフト)  
**Fig. 13 GEAR CASE (DRIVE SHAFT)**



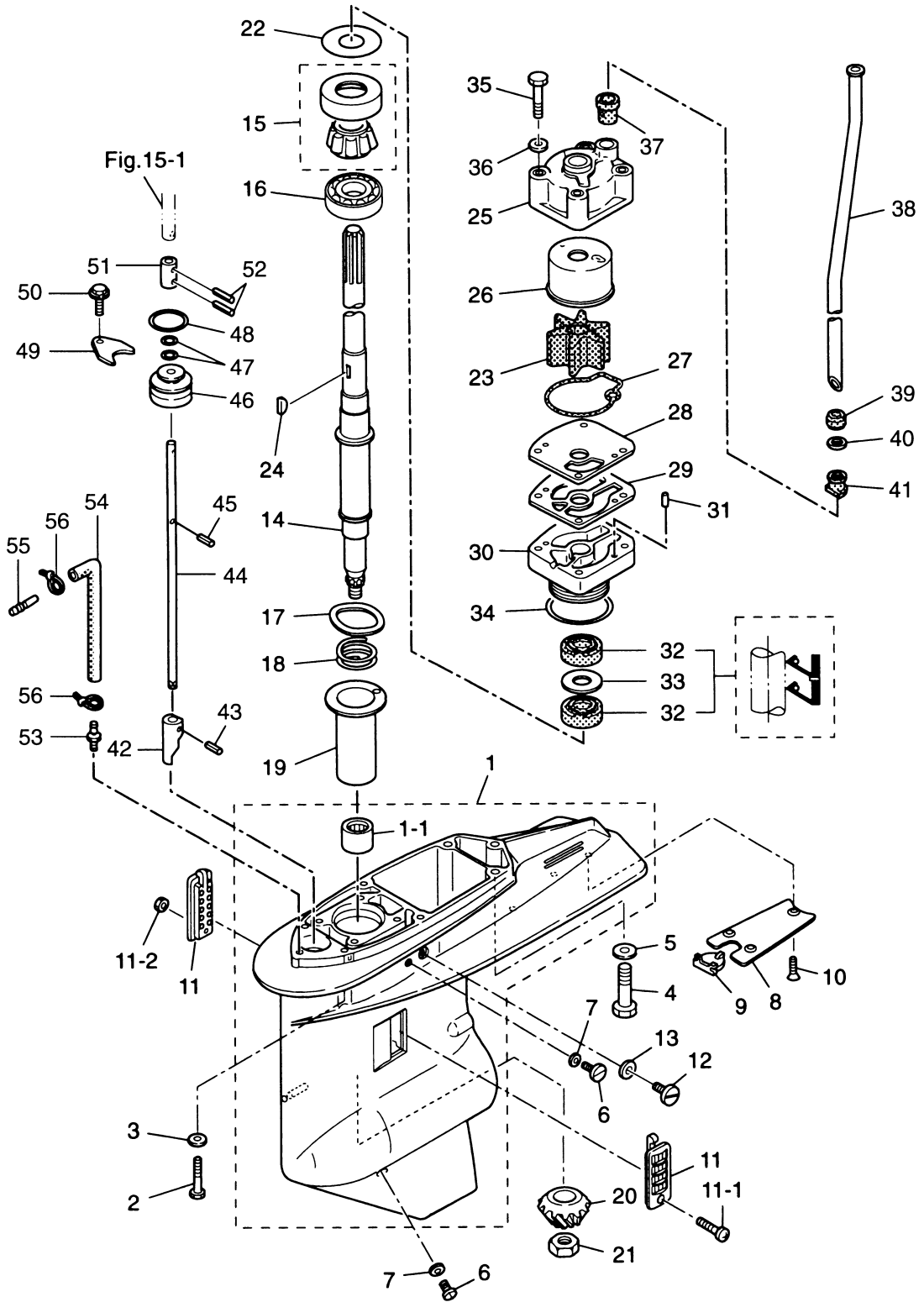
見出番号 Ref. No.	部品番号 Part No.	部 品 名 Description	個数 Q'ty			備 考 Remarks
			140 A2	120 A2		
13-1	3C7Q60000-6	ギヤケース Gear Case	1	1		
13-1-1	3C7-60211-1	* ニードルベアリング、28.6-38.1-31.8 * Needle Bearing, 28.6-38.1-31.8	1	1		
13-2	916189-0835	ボルト Bolt	4	4		
13-3	940213-0800	ワッシャ Washer	4	4		
13-4	3B7-60001-2	ボルト、10-40 Bolt, 10-40	3	3		
13-5	940213-1000	ワッシャ Washer	3	3		
13-6	332-60005-2	オイルプラグ Oil Plug	2	2		
13-7	332-60006-0	ガスケット、8.1-15-1 Gasket, 8.1-15-1	2	2		
13-8	3B7-60012-1	ギヤケースプレート Gear Case Plate	1	1		
13-9	3B7-60013-0	ギヤケースプレートプラグ Gear Case Plate Plug	1	1		
13-10	921613-0614	スクリュー Screw	3	3		
13-11	3C7-60235-1	ウォーターストレーナセット Water Strainer Set	1 set	1 set		
13-11-1	921503-0445	* スクリュー * Screw	1	1		
13-11-2	930403-0400	* ナイロンナット、4-P0.7 * Nylon Nut, 4-P0.7	1	1		
13-12	3B7-60015-1	ウォータープラグ Water Plug	1	1		
13-13	3B7-60016-1	ガスケット、10.1-15-1 Gasket, 10.1-15-1	1	1		
13-14	3C7-64302-2	ドライブシャフト L Drive Shaft "L"	1	1		for Transom "L"
	3C7-64303-2	ドライブシャフト UL Drive Shaft "UL"	1	1		for Transom "UL"
13-15	3C7-60213-0	ベアリング、0506 Bearing, 0506	1	1		
13-16	3C7-60214-0	ベアリング、16007 Bearing, 16007	1	1		
13-17	3C7-60210-0	ウェーブワッシャ、d=47.2 Wave Washer, d=47.2	1	1		
13-18	3C7-64327-0	ドライブシャフトスプリング Drive Shaft Spring	1	1		
13-19	3C7-64328-0	ドライブシャフトスプリングガイド Drive Shaft Spring Guide	1	1		
13-20	3C7-64020-0	ベベルギヤ B Bevel Gear "B"	1	1		
13-21	3B7-64027-0	ベベルギヤ B ナット Bevel Gear "B" Nut	1	1		
13-22	353-64014-0	シム、52-60.5-0.3 Shim, 52-60.5-0.3	AR	AR		
	353-64015-0	シム、52-60.5-0.15 Shim, 52-60.5-0.15	AR	AR		
	353-64016-0	シム、52-60.5-0.1 Shim, 52-60.5-0.1	AR	AR		
13-23	3C7-65021-1	ウォーターポンプインペラ Water Pump Impeller	1	1		
13-24	3B7-65022-0	ウォーターポンプインペラキー Water Pump Impeller Key	1	1		

ギヤケース (ドライブシャフト)  
Fig. 13 GEAR CASE (DRIVE SHAFT)



見出番号 Ref. No.	部品番号 Part No.	部 品 名 Description	個数 Q'ty		備 考 Remarks
			140 A2	120 A2	
13-25	3C7-65016-0	ポンプケース (アッパ) Pump Case (Upper)	1	1	
13-26	3C7-65011-0	ポンプケースライナ Pump Case Liner	1	1	
13-27	3C7-65018-0	ポンプケースシール Pump Case Seal	1	1	
13-28	3C7-65025-0	ウォーターポンプガイドプレート Water Pump Guide Plate	1	1	
13-29	3C7-65029-0	ポンプガイドプレートガスケット Pump Guide Plate Gasket	1	1	
13-30	3C7-65017-2	ポンプケース (ロワ) Pump Case (Lower)	1	1	
13-31	334-65012-0	ダウエルピン、4-10 Dowel Pin, 4-10	2	2	
13-32	3C7-60223-1	オイルシール、22-42-7 Oil Seal, 22-42-7	2	2	
13-33	346-64084-0	スペーサ、35-41.9-0.5 Spacer, 35-41.9-0.5	1	1	
13-34	3B7-65015-0	Oリング、3.1-54.4 O-Ring, 3.1-54.4	1	1	
13-35	916113-0885	ボルト Bolt	4	4	
13-36	940113-0800	ワッシャ Washer	4	4	
13-37	3C7-65014-0	ウォーターパイプシール (ロワ) Water Pipe Seal (Lower)	1	1	
13-38	3C7-65110-0	ウォーターパイプ L Water Pipe "L"	1	1	for Transom "L"
	3C7-65120-0	ウォーターパイプ UL Water Pipe "UL"	1	1	for Transom "UL"
13-39	3C7-65206-0	ウォーターパイプシール (アッパ) Water Pipe Seal (Upper)	1	1	
13-40	345-65205-0	カラー、18-20-4.5 Collar, 18-20-4.5	1	1	
13-41	3C7-65204-0	ウォーターパイプアクセサリーマウント Water Pipe Auxiliary Mount	1	1	Water Pipe Locking Rubber
13-42	3B7-66011-1	クラッチカム Clutch Cam	1	1	
13-43	951403-3516	スプリングピン、3.5-16 Spring Pin, 3.5-16	1	1	
13-44	3B7-66013-1	カムロッド L Cam Rod "L"	1	1	for Transom "L"
	3B7-66014-1	カムロッド UL Cam Rod "UL"	1	1	for Transom "UL"
13-45	951403-3510	スプリングピン、3.5-10 Spring Pin, 3.5-10	1	1	
13-46	3B7-66031-1	カムロッドブッシング Cam Rod Bushing	1	1	
13-47	345-66021-0	Oリング、1.9-6.8 O-Ring, 1.9-6.8	2	2	
13-48	3B7-66023-0	Oリング、3.5-27.7 O-Ring, 3.5-27.7	1	1	
13-49	353-66024-0	ストッパ Stopper	1	1	
13-50	910103-6612	ボルト Bolt	1	1	
13-51	353-66241-1	シフトロッドジョイント Shift Rod Joint	1	1	
13-52	951403-3516	スプリングピン、3.5-16 Spring Pin, 3.5-16	2	2	

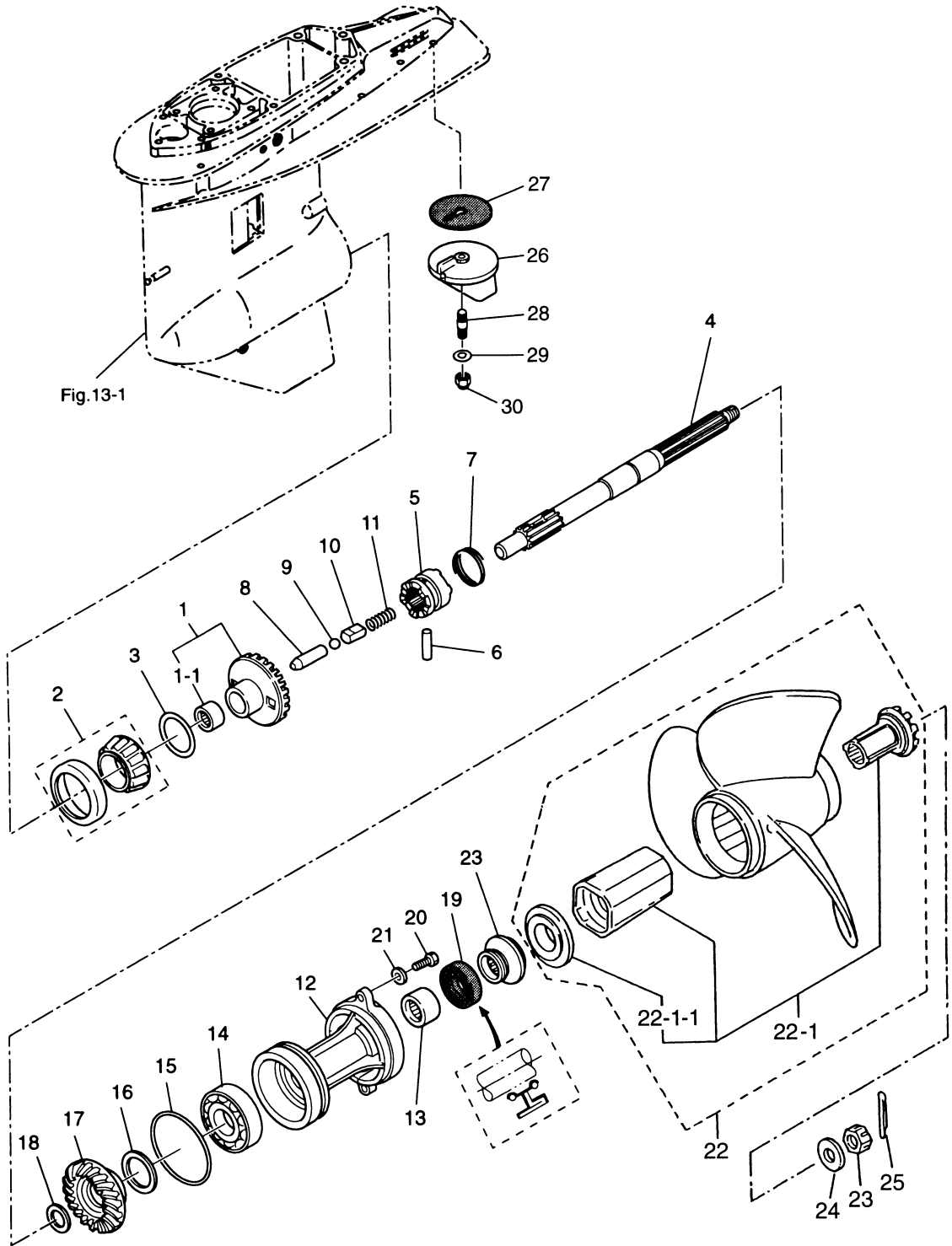
ギヤケース (ドライブシャフト)  
**Fig. 13 GEAR CASE (DRIVE SHAFT)**





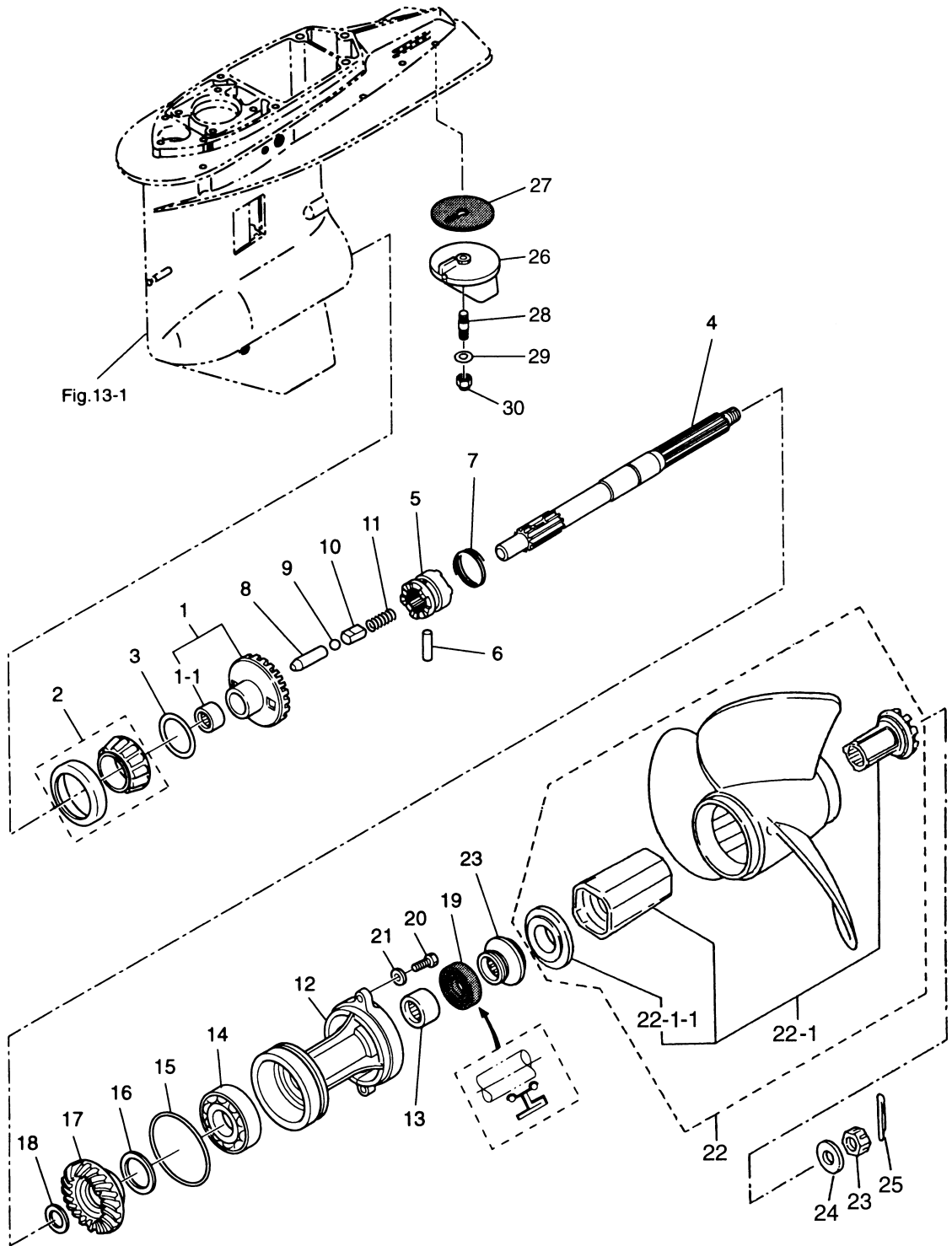


ギヤケース (プロペラシャフト)  
**Fig. 14 GEAR CASE (PROPELLER SHAFT)**



見出番号 Ref. No.	部品番号 Part No.	部 品 名 Description	個数 Q'ty		備 考 Remarks
			140 A2	120 A2	
14-1	3C7-64010-0	ヘベルギヤ A Bevel Gear "A"	1	1	
14-1-1	3B7-64011-0	* ニードルヘアリング、25-32-26 Needle Bearing, 25-32-26	1	1	
14-2	3C7-60215-0	ヘアリング、30209 Bearing, 30209	1	1	
14-3	3B7-64015-0	シム、47-57-0.15 Shim, 47-57-0.15	AR	AR	
	3B7-64016-0	シム、47-57-0.1 Shim, 47-57-0.1	AR	AR	
14-4	3B7-64211-0	プロペラシャフト Propeller Shaft	1	1	
14-5	3C7-64215-0	クラッチ Clutch	1	1	
14-6	3B7-64218-0	クラッチピン Clutch Pin	1	1	
14-7	3B7-64219-0	クラッチピンスナップ Clutch Pin Snap	1	1	
14-8	3B7-64223-0	クラッチプッシュロッド Clutch Push Rod	1	1	
14-9	965002-1609	スチールボール、9/16 Steel Ball, 9/16	1	1	
14-10	3B7-64222-0	クラッチスプリングリテーナ Clutch Spring Retainer	1	1	
14-11	346-64221-0	クラッチスプリング Clutch Spring	1	1	
14-12	3B7Q60101-1	プロペラシャフトハウジング Propeller Shaft Housing	1	1	
14-13	3B7-60211-0	ニードルヘアリング、30-40-30 Needle Bearing, 30-40-30	1	1	
14-14	9601-0-6208	ボールヘアリング、6208 Ball Bearing, 6208	1	1	
14-15	3B7-60103-0	Oリング、3.1-94.4 O-Ring, 3.1-94.4	1	1	
14-16	3B7-64036-0	シム、42-50-0.15 Shim, 42-50-0.15	AR	AR	
	3B7-64037-0	シム、42-50-0.1 Shim, 42-50-0.1	AR	AR	
14-17	3C7-64093-0	ヘベルギヤ C Bevel Gear "C"	1	1	
14-18	3B7-64032-0	ワッシャ、t=3.2 Washer, t=3.2	AR	AR	
	3B7-64034-0	ワッシャ、t=3.0 Washer, t=3.0	AR	AR	
	3B7-64035-0	ワッシャ、t=2.8 Washer, t=2.8	AR	AR	
14-19	3B7-60111-0	オイルシール、30-50-12 Oil Seal, 30-50-12	1	1	
14-20	3C7-60108-0	ボルト、8-30 プレコート Bolt, 8-30 Pre-coated	2	2	
14-21	940213-0800	ワッシャ Washer	2	2	
14-22	3N4W64523-1	プロペラ M-11 (3×355×279) Propeller M-11 (3×14.0×11.0)	1	1	
	3N4W64527-1	プロペラ M-13 (3×355×330) Propeller M-13 (3×14.0×13.0)	1	1	
	3N4W64532-1	プロペラ M-15 (3×349×381) Propeller M-15 (3×13.75×15.0)	1	1	
	3N4W64534-1	プロペラ M-16 (3×336×406) Propeller M-16 (3×13.25×16.0)	1	1	

ギヤケース (プロペラシャフト)  
**Fig. 14 GEAR CASE (PROPELLER SHAFT)**

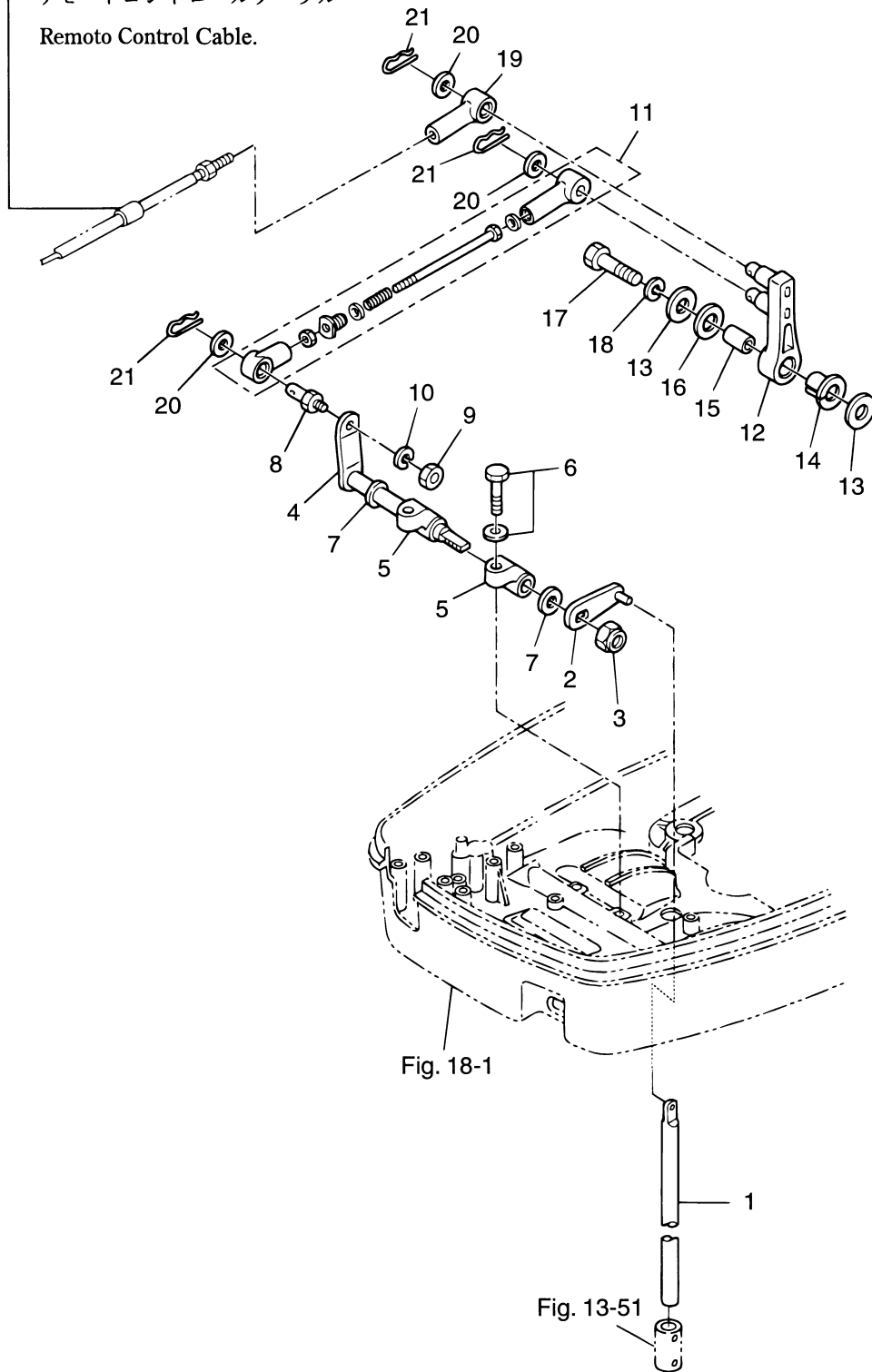


見出番号 Ref. No.	部品番号 Part No.	部 品 名 Description	個数 Q'ty		備 考 Remarks
			140 A2	120 A2	
14-22	3N4W64536-1	プロペラ M-17 (3 × 336 × 432) Propeller M-17 (3 × 13.25 × 17.0)	1	1	
	3N4W64541-1	プロペラ M-19 (3 × 330 × 483) Propeller M-19 (3 × 13.0 × 19.0)	1	1	
	3N4W64545-1	プロペラ M-21 (3 × 324 × 533) Propeller M-21 (3 × 12.75 × 21.0)	1	1	
14-22-1	3Y9-64238-0	プロペラハブキット * Propeller Hub Kit	1 set	1 set	
-22-1-1	3E0-64235-0	フォワードスラストワッシャ ** Forward Thrusut Washer	1	1	
14-23	353-64121-0	プロペラナット Propeller Nut	1	1	
14-24	345-64124-0	ワッシャ, 17-32-3 Washer, 17-32-3	1	1	
14-25	951503-0325	スプリットピン, 3-25 Split Pin, 3-25	1	1	
14-26	3B7-60217-1	トリムタブ Trim Tab	1	1	
14-27	3B7-60219-0	トリムタブガスケット Trim Tab Gasket	1	1	
14-28	915313-0825	スタッドボルト Stud Bolt	1	1	
14-29	940113-0800	ワッシャ Washer	1	1	
14-30	930403-0800	ナイロンナット, 8-P1.25 Nylon Nut, 8-P1.25	1	1	

シフト  
SHIFT

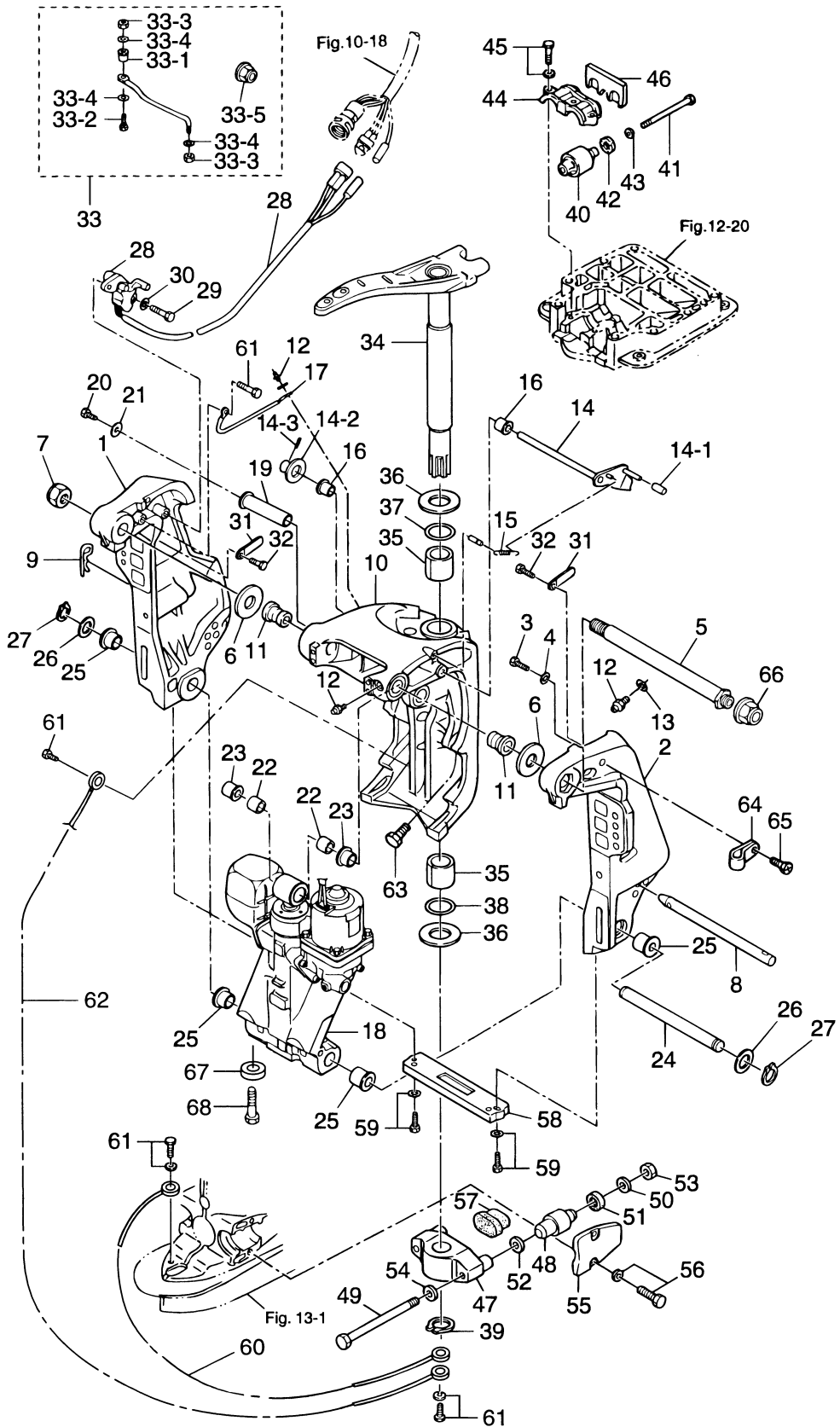
Fig. 15

リモートコントロールケーブル  
Remoto Control Cable.



見出番号 Ref. No.	部品番号 Part No.	部 品 名 Description	個数 Q'ty			備 考 Remarks
			140 A2	120 A2		
15-1	353-66215-1	シフトロッド Shift Rod	1	1		
15-2	3E0-66110-0	シフトロッドレバー Shift Rod Lever	1	1		
15-3	930403-1000	ナイロンナット、10-P1.5 Nylon Nut, 10-P1.5	1	1		
15-4	3C7-66225-0	シフトレバーシャフト Shift Lever Shaft	1	1		
15-5	353-66145-1	シフトレバーシャフトホルダー Shift Lever Shaft Holder	2	2		
15-6	910103-5825	ボルト Bolt	2	2		
15-7	332-61315-0	ワッシャ、10.5-18-1.5 Washer, 10.5-18-1.5	2	2		
15-8	353-83728-1	ケーブルピン Cable Pin	1	1		
15-9	930113-0600	ナット Nut	1	1		
15-10	941303-0600	スプリングワッシャ Spring Washer	1	1		
15-11	3C7-66150-1	シフトアシスタンス Shift Assist Ass'y	1	1		
15-12	3B7-66122-0	シフトアーム Shift Arm	1	1		
15-13	3B7-63730-0	ワッシャ、8.5-24-1.5 Washer, 8.5-24-1.5	2	2		
15-14	3B7-63713-0	ブッシング、12-14-15.5 Bushing, 12-14-15.5	1	1		
15-15	3B7-63732-0	カラー、8.4-12-17 Collar, 8.4-12-17	1	1		
15-16	3B7-63731-0	ワッシャ、12.5-24-1 Washer, 12.5-24-1	1	1		
15-17	910103-0835	ボルト Bolt	1	1		or 910103-6835
15-18	941303-0800	スプリングワッシャ Spring Washer	1	1		
15-19	3B7-83715-1	ケーブルジョイント Cable Joint	1	1		
15-20	3AA-83719-0	ワッシャ、8.5-18-1.6 Washer, 8.5-18-1.5	3	3		or 353-83719-0
15-21	951603-0800	スナップピン、d=8 Snap Pin, d=8	3	3		

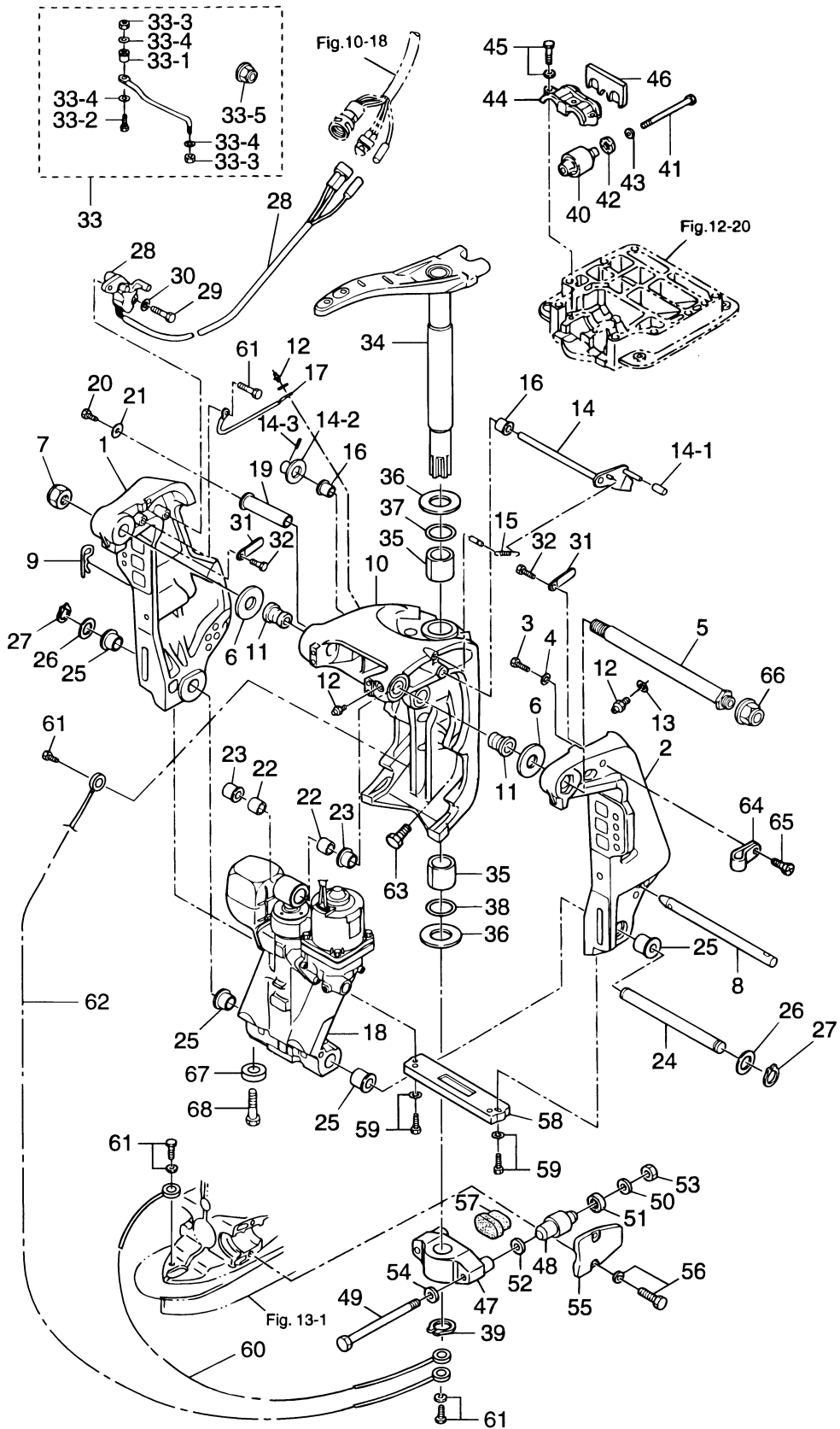
Fig. 16  
 ブラケット  
 BRACKET





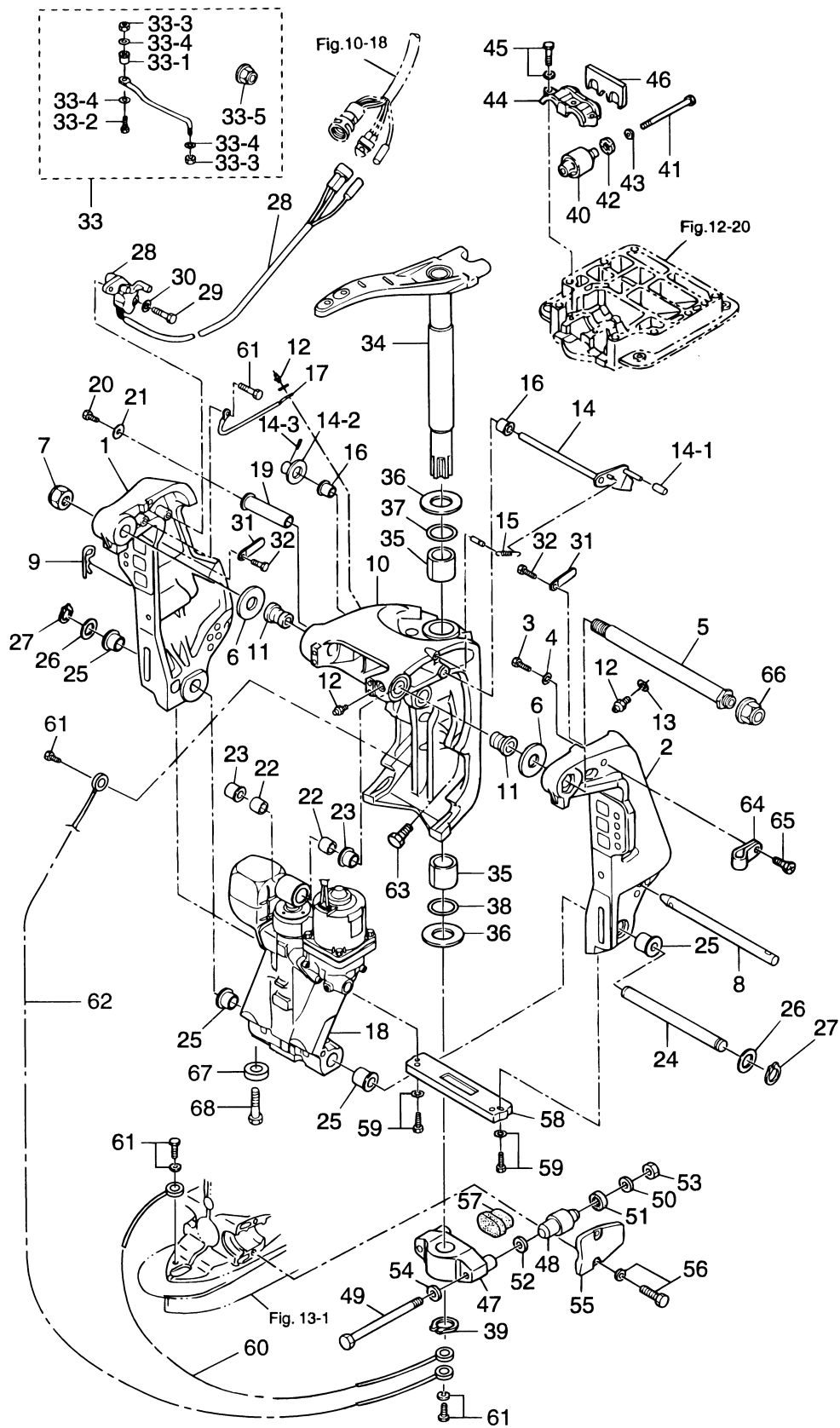
見出番号 Ref. No.	部品番号 Part No.	部 品 名 Description	個数 Q'ty		備 考 Remarks
			140 A2	120 A2	
16-1	3E0Q62112-0	クランプブラケット (ライト) Clamp Bracket (Right)	1	1	Stern Bracket (Right) Starboard
16-2	3E0Q62113-1	クランプブラケット (レフト) Clamp Bracket (Left)	1	1	Stern Bracket (Left) Port
16-3	910213-1020	ボルト Bolt	1	1	
16-4	940213-1000	ワッシャ Washer	1	1	
16-5	3E0-62191-1	スィベルブラケットシャフト Swivel Bracket Shaft	1	1	ブラケットボルト Bracket Bolt
16-6	3E0-62116-1	ワッシャ、25.7-50-1 Washer, 25.7-50-1	2	2	
16-7	346-62124-0	ナイロンナット、7/8 Nylon Nut, 7/8	1	1	
16-8	3E0-62121-1	スラストロッド Thrust Rod	1	1	
16-9	3B7-62129-1	スラストロッドピン Thrust Rod Pin	1	1	
16-10	3E0Q62313-0	スィベルブラケット Swivel Bracket	1	1	
16-11	3E0-62126-0	ブッシング、25.6-28.6-40 Bushing, 25.6-28.6-40	2	2	
16-12	344-67177-0	グリスニップル Grease Fitting	5	5	
16-13	940113-0600	ワッシャ Washer	1	1	
16-14	3Y9-62431-0	チルトストッパ Tilt Stopper	1	1	New
16-14-1	3Y9-62433-0	* チルトストッパグリップ * Tilt Stopper Grip	1	1	New
	3E0-62433-0	* チルトストッパグリップ * Tilt Stopper Grip	(1)	(1)	Old
16-14-2	332-61315-0	* ワッシャ、10.5-18-1.5 * Washer, 10.5-18-1.5	1	1	
16-14-3	951403-3516	* スプリングピン * Spring Pin	1	1	
16-15	3E0-62473-1	チルトストッパスプリング Tilt Stopper Spring	1	1	
16-16	353-63207-0	カラー、10.2-12-12 Collar, 10.2-12-12	2	2	
16-17	398-62396-1	アースワイヤ Ground Cable	1	1	L=130
16-18	3E0-77150-1	パワートリム & チルト Power Trim & Tilt	1	1	
16-19	3C8-77071-0	シリンダピン (アッパ) Cylinder Pin (Upper)	1	1	
16-20	910113-0612	ボルト Bolt	1	1	
16-21	345-05122-0	ワッシャ、6.5-23-1.5 Washer, 6.5-23-1.5	1	1	
16-22	3C8-77075-0	ブッシング、18-24-19 Bushing, 18-24-19	2	2	
16-23	3E0-77076-0	ブッシング、18-20-20.5 Bushing, 18-20-20.5	2	2	
16-24	3E0-77101-0	シリンダピン (ロウ) Cylinder Pin (Lower)	1	1	
16-25	3E0-77103-0	ブッシング、22-25.4-23.5 Bushing, 22-25.4-23.5	4	4	
16-26	346-62412-1	ワッシャ、22.6-30-2 Washer, 22.6-30-2	2	2	

Fig. 16  
**ブラケット**  
**BRACKET**



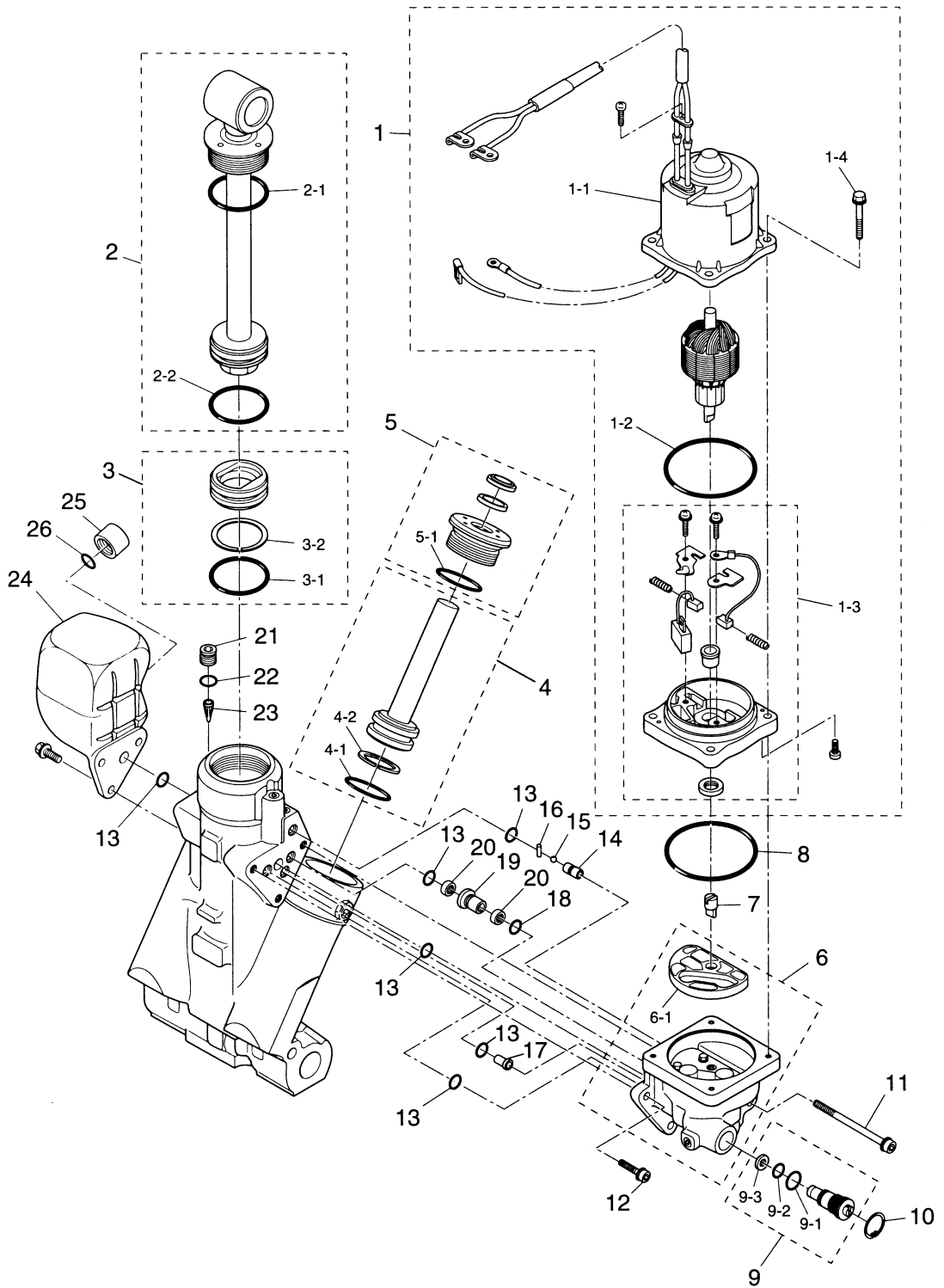
見出番号 Ref. No.	部品番号 Part No.	部 品 名 Description	個数 Q'ty			備 考 Remarks
			140 A2	120 A2		
16-27	945103-2200	C リング、d=22 C-Ring, d=22	2	2		
16-28	3E0-72574-0	トリムセンサ Trim Sensor	1	1		L=1500
16-29	910113-0620	ボルト Bolt	2	2		
16-30	3R0-66308-0	ワッシャ、6-16-1.5 Washer, 6-16-1.5	2	2		
16-31	309-06972-0	クランプ、6.5-47.5P Clamp, 6.5-47.5P	2	2		
16-32	910113-0612	ボルト Bolt	2	2		
16-33	3E0-84905-0	ドラックリンク H Drag Link "H"	1	1		
16-33-1	3E0-84914-0	* ドラックリンクスペーサ * Drag Link Spacer	1	1		
16-33-2	3E0-84917-0	* ボルト、3/8-50 * Bolt, 3/8-50	1	1		
16-33-3	353-84918-0	* ナイロンナット、3/8 * Nylon Nut, 3/8	2	2		
16-33-4	353-84916-0	* ワッシャ、9.6-18-2 * Washer, 9.6-18-2	3	3		
16-33-5	3F3-84908-0	* ドラックリンクシールリング * Drag Link Seal Ring	1	1		
16-34	3C7Q62010-0	ステアリングシャフト Steering Shaft	1	1		
16-35	3B7-62417-0	ブッシング、32-40-45 Bushing, 32-40-45	2	2		
16-36	3B7-62423-1	スラストプレート Thrust Plate	2	2		
16-37	3B7-62414-0	ステアリングシャフトシールリング Steering Shaft Seal Ring	1	1		
16-38	3B7-62415-0	O リング、4.5-32 O-Ring, 4.5-32	1	1		
16-39	945103-3200	C リング、d=32 C-Ring, d=32	1	1		
16-40	3C7-61301-0	ラバーマウント (アッパ) Rubber Mount (Upper)	2	2		
16-41	3C7-61307-1	ラバーマウントボルト (アッパ) Rubber Mount Bolt (Upper)	2	2		
16-42	3C7-61338-0	ラバーダンパ、21-36-5 Rubber Damper, 21-36-5	2	2		
16-43	3C7-61335-0	ワッシャ、12.2-36-3 Washer, 12.2-36-3	2	2		
16-44	3C7Q61341-1	マウントホールディングプレート (アッパ) Mount Holding Plate (Upper)	1	1		ラバーマウントキャップ (アッパ) Rubber Mount Cap (Upper)
16-45	910113-5835	ボルト Bolt	3	3		
16-46	3C7-61339-0	ダンパ (アッパ) Damper (Upper)	1	1		
16-47	3C7Q61411-2	マウントブラケット Mount Bracket	1	1		
16-48	353-61302-1	ラバーマウント (ロウ) Rubber Mount (Lower)	2	2		
16-49	353-61321-3	ラバーマウントボルト (ロウ) Rubber Mount Bolt (Lower)	2	2		
16-50	353-61334-0	ワッシャ、13-34-3 Washer, 13-34-3	2	2		
16-51	3C7-61338-0	ラバーダンパ、21-36-5 Rubber Damper, 21-36-5	2	2		

ブラケット  
BRACKET



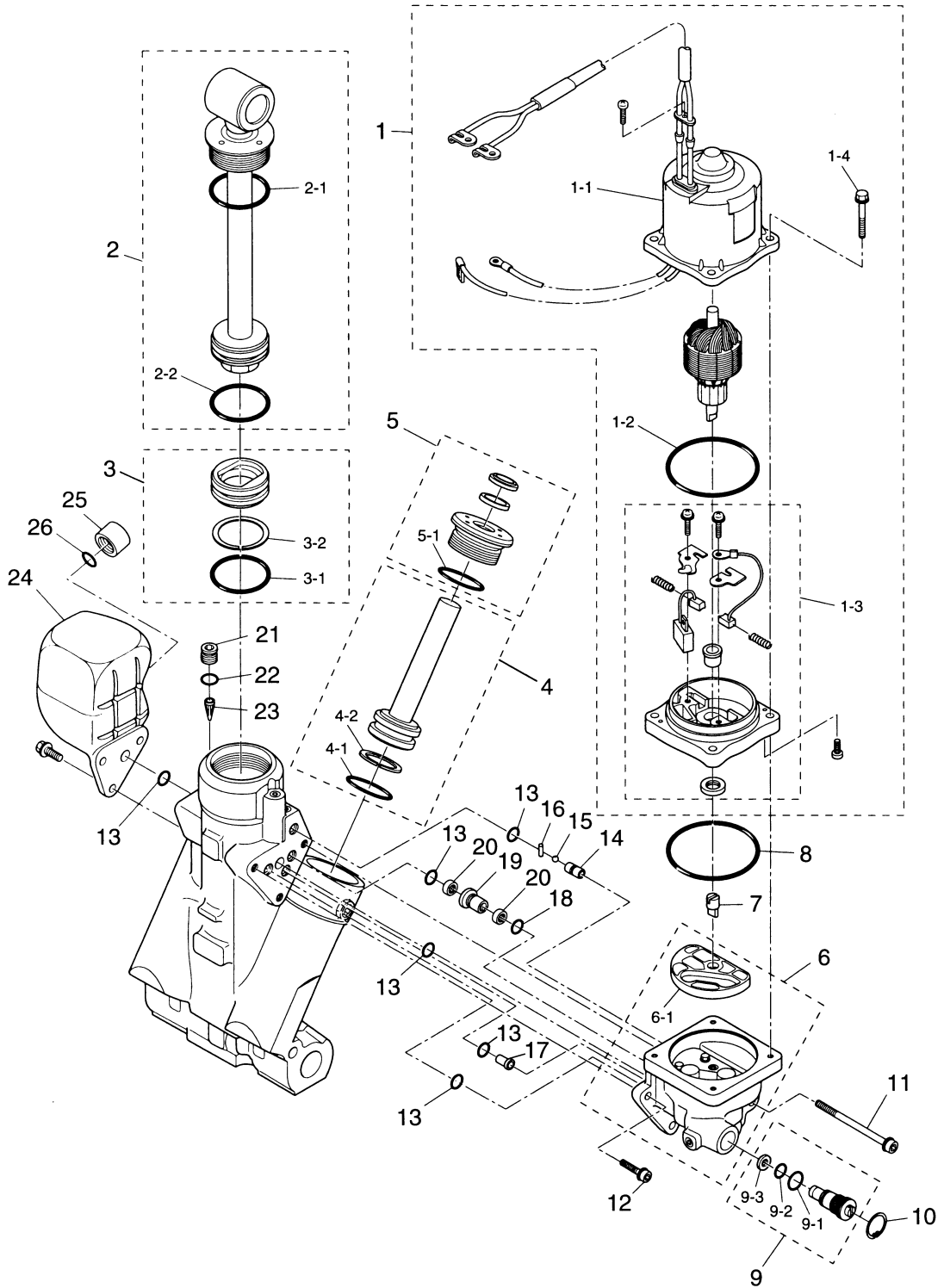
見出番号 Ref. No.	部品番号 Part No.	部 品 名 Description	個数 Q'ty			備 考 Remarks
			140 A2	120 A2		
16-52	353-61315-1	ワッシャ、12.2-25-2 Washer, 12.2-25-2	2	2		
16-53	3B7-61324-0	ナット、12-P1.5 Nut, 12-P1.5	2	2		
16-54	940213-1200	ワッシャ Washer	2	2		
16-55	3B7Q61342-0	マウントホールディングプレート (ロワ) Mount Holding Plate (Lower)	2	2		ラバーマウントキャップ (ロワ) Rubber Mount Cap (Lower)
16-56	3N4-61343-0	ボルト、8-25 Bolt, 8-25	4	4		
16-57	3C7-61336-0	ラバーダンパ Rubber Damper	1	1		
16-58	3C7-60218-2	アノード Anode	1	1		
16-59	910103-6630	ボルト Bolt	2	2		
16-60	3A3-62396-1	アースワイヤ Ground Cable	1	1		L=110
16-61	910103-5612	ボルト Bolt	3	3		
16-62	3C8-62396-1	アースワイヤ Ground Cable	1	1		L=210
16-63	3B7-77085-1	ボルト、12-20 Bolt, 12-20	2	2		
16-64	345-06915-0	クランプ、6.5-14L Clamp, 6.5-14L	1	1		
16-65	921503-5612	スクリュー Screw	1	1		
16-66	3F3-84908-0	ドラックリンクシールリング Drag Link Seal Ring	1	1		
16-67	369-60218-1	アノード Anode	1	1		
16-68	910103-5616	ボルト Bolt	1	1		

Fig. 17 パワートリム&チルト  
POWER TRIM & TILT



見出番号 Ref. No.	部品番号 Part No.	部 品 名 Description	個数 Q'ty		備 考 Remarks
			140 A2	120 A2	
17-1	3E0-77180-0	モータ Motor	1	1	
17-1-1	3E0-77195-0	* ヨーク * Yoke	1	1	
17-1-2	353-77182-1	* モータ O リング * Motor O-Ring	1	1	
17-1-3	3E0-77192-0	* ブラケット * Bracket	1	1	
17-1-4	3E0-77199-0	* ホルト * Bolt	4	4	
17-2	3E0-77365-1	ピストンロッドアッソシエーション (チルト) Piston Rod Ass'y (Tilt)	1	1	
17-2-1	3E0-77383-0	* O リング * O-Ring	1	1	
17-2-2	3B7-77375-0	* O リング * O-Ring	1	1	
17-3	3B7-77377-1	フリーピストン Free Piston	1	1	
17-3-1	3B7-77375-0	* O リング * O-Ring	1	1	
17-3-2	3B7-77376-0	* バックアップリング * Back-UP Ring	1	1	
17-4	3E0-77390-0	トリムピストン Trim Piston	2	2	
17-4-1	3B7-77392-0	* O リング * O-Ring	2	2	
17-4-2	3B7-77393-0	* バックアップリング * Back-UP Ring	2	2	
17-5	3E0-77395-0	ロッドガイドサブアッソシエーション (トリム) * Rod Guide Sub Ass'y (Trim)	2	2	
17-5-1	3E0-77398-0	* O リング * O-Ring	2	2	
17-6	3E0-77430-0	ポンプ Pump	1	1	
17-6-1	3E0-77434-0	* フィルタ B * Filter B	1	1	
17-7	3E0-77163-0	ポンプカップリング Pump Coupling	1	1	
17-8	3B7-77167-0	O リング、1.8-69.6 O-Ring, 1.8-69.6	1	1	
17-9	3E0-77176-1	マニュアルバルブ Manual Valve	1	1	
17-9-1	3B7-77411-0	* O リング * O-Ring	1	1	
17-9-2	3E0-77407-0	* パッキン * Packing	1	1	
17-9-3	3E0-77408-0	* バックアップリング * Back-UP Ring	1	1	
17-10	945003-1800	C リング C-Ring	1	1	
17-11	3E0-77431-0	ホルト Bolt	1	1	
17-12	3E0-77432-0	ホルト Bolt	2	2	
17-13	3E0-77167-0	O リング O-Ring	6	6	
17-14	3E0-77557-0	オリフィス Orifice	1	1	
17-15	3E0-77558-0	ボール Ball	1	1	

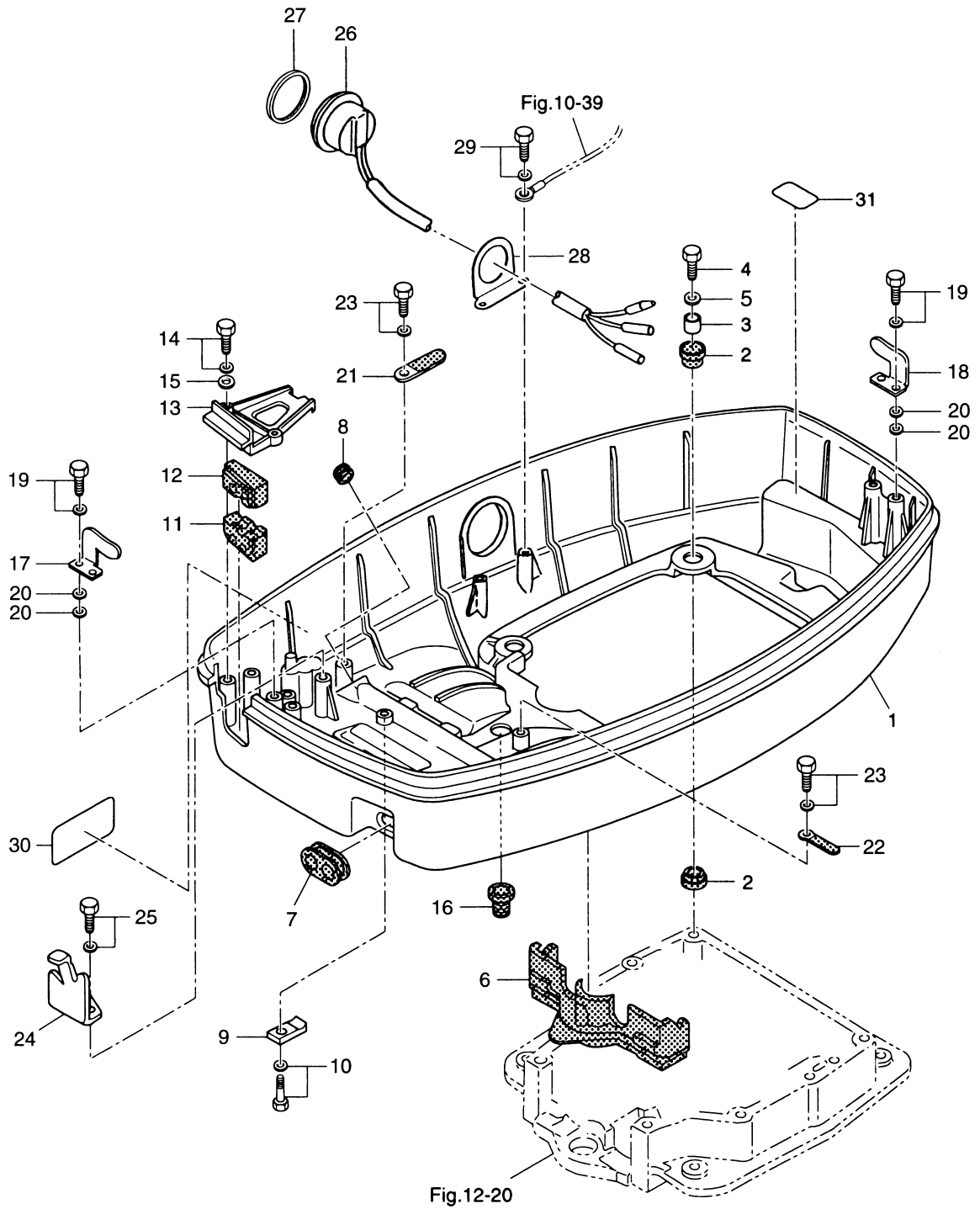
Fig. 17 パワートリム&チルト  
POWER TRIM & TILT





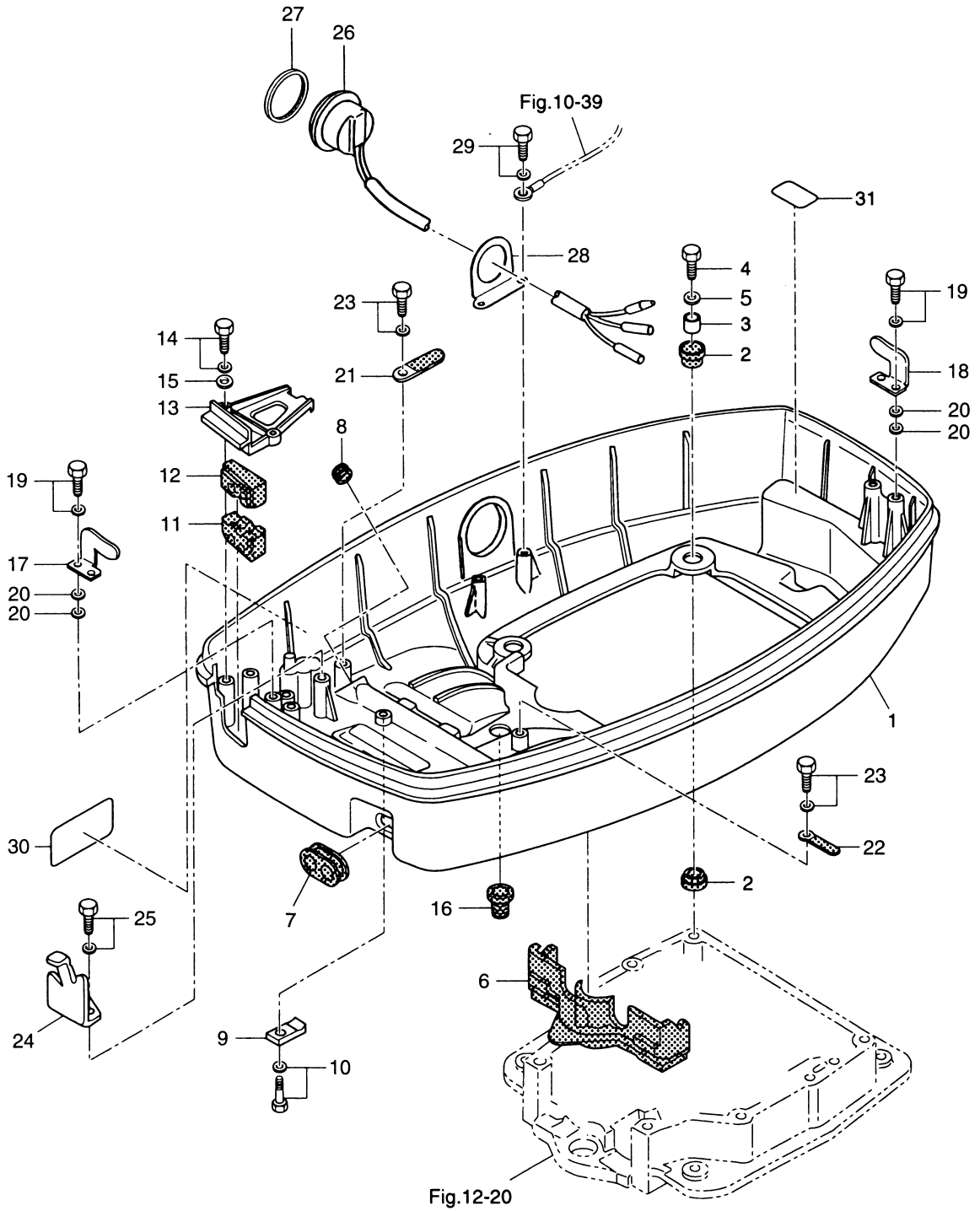


ボトムカウル (モータカバーロウ)  
**Fig. 18** **BOTTOM COWL (MOTOR COVER LOWER)**



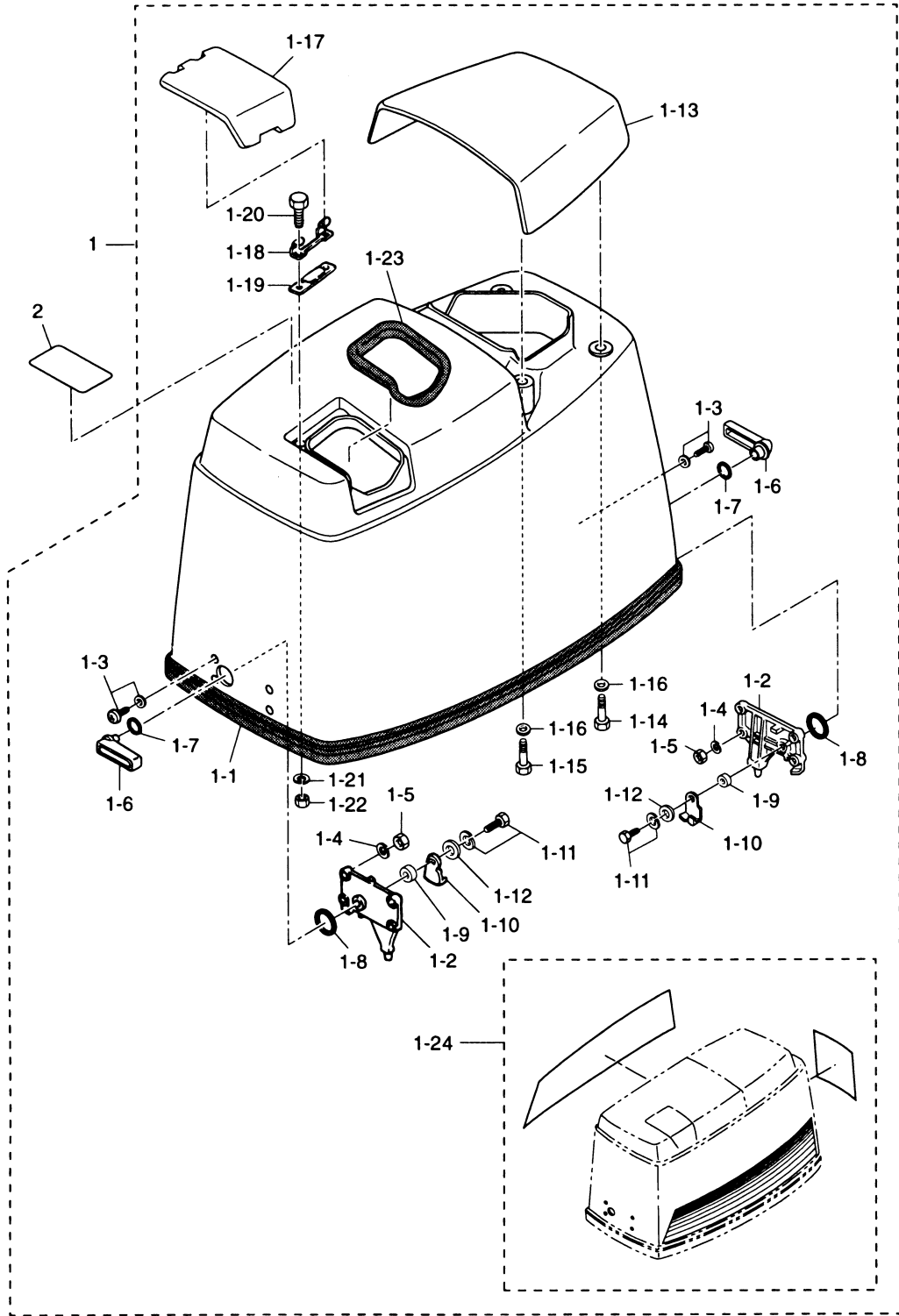
見出番号 Ref. No.	部品番号 Part No.	部 品 名 Description	個数 Q'ty		備 考 Remarks
			140 A2	120 A2	
18-1	3C7Q67100-1	ボトムカウル Bottom Cowl	1	1	Motor Cover (Lower) 120A2#22717~, 140A2#13832~
18-2	345-67113-0	ラバーマウント、12-18-2.5 Rubber Mount, 12-18-2.5	8	8	
18-3	3C7-67114-0	スペーサ、8.4-12-17 Spacer, 8.4-12-17	4	4	
18-4	910113-0835	ボルト Bolt	4	4	
18-5	3B7-63730-0	ワッシャ、8.5-24-1.5 Washer, 8.5-24-1.5	4	4	
18-6	3C7-67164-0	ボトムカウルグロメット A Bottom Cowl Grommet "A"	1	1	
18-7	3C7-67160-0	オイルパイプグロメット Oil Pipe Grommet	1	1	
18-8	3C7-77156-0	PTT コードグロメット "PTT" Cord Grommet	1	1	
18-9	3C7-72577-0	PTT コードクランプ "PTT" Cord Clamp	1	1	
18-10	910113-5616	ボルト Bolt	1	1	
18-11	3C7-76116-0	コードグロメット Cord Grommet	1	1	
18-12	3C7-83732-0	リモートコントロールケーブルグロメット Remote Control Cable Grommet	1	1	
18-13	3C7Q76118-0	コードクランプ Cord Clamp	1	1	
18-14	910103-6625	ボルト Bolt	2	2	
18-15	940113-0600	ワッシャ Washer	2	2	
18-16	345-66226-0	グロメット、17-3 Grommet, 17-3	1	1	
18-17	353-67512-0	カバーステー (フロント) Cover Stay (Front)	1	1	
18-18	353-67513-0	カバーステー (リア) Cover Stay (Rear)	1	1	
18-19	910103-6618	ボルト Bolt	4	4	
18-20	940113-0600	ワッシャ Washer	8	8	
18-21	353-06972-0	クランプ、7-80P Clamp, 7-80P	1	1	
18-22	309-06972-0	クランプ、6.5-47.5P Clamp, 6.5-47.5P	1	1	
18-23	910103-6612	ボルト Bolt	2	2	
18-24	3B7-83720-0	ケーブルクリップ Cable Clip	1	1	
18-25	910103-6616	ボルト Bolt	2	2	
18-26	3E0-72615-0	PTT スイッチ "PTT" Switch	1	1	140A2 # 13832~ 120A2 # 22717~
18-27	3F3-72616-1	PTT スイッチガasket "PTT" Switch Gasket	1	1	
18-28	3F3-72617-1	PTT スイッチブラケット "PTT" Switch Bracket	1	1	
18-29	910103-6614	ボルト Bolt	2	2	
18-30	3C7-72030-0	インターフェランスステッカー Interference Decal	1	1	

ボトムカウル (モータカバーロワ)  
**Fig. 18 BOTTOM COWL (MOTOR COVER LOWER)**



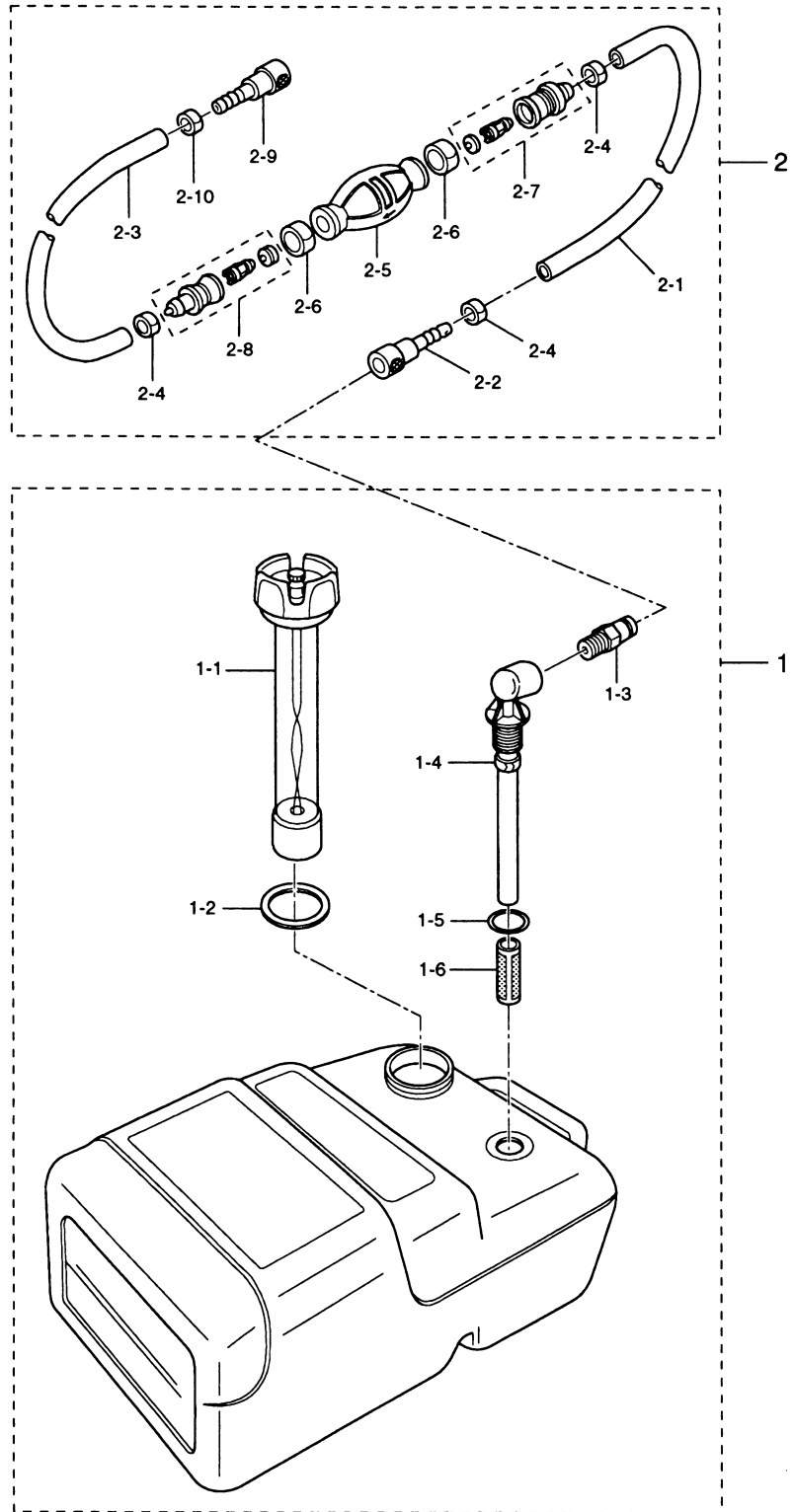
見出番号 Ref. No.	部品番号 Part No.	部 品 名 Description	個数 Q'ty		備 考 Remarks
			140 A2	120 A2	
18-31	360-72025-0	スパークプラグデカル Spark Plug Decal	1	1	
	3A3-72026-0	スパークプラグデカル (レジスタンス) Spark Plug Decal (with Resistance)	1	1	

トップカウル (モータカバーアップパ)  
**Fig. 19 TOP COWL (MOTOR COVER UPPER)**



見出番号 Ref. No.	部品番号 Part No.	部 品 名 Description	個数 Q'ty		備 考 Remarks
			140 A2	120 A2	
19-1	3C7Q67510-3	トップカウル Top Cowl	1	1	Motor Cover (Upper) UNIQUE
19-1-1	3C7-67501-0	* トップカウルシール * Top Cowl Seal	1	1	L=1920
19-1-2	353-67517-1	* ロケータイングブラケット * Locating Bracket	2	2	
19-1-3	921703-5520	* スクリュ * Screw	8	8	
19-1-4	941303-0500	* スプリングワッシャ * Spring Washer	8	8	
19-1-5	930111-0500	* ナット * Nut	8	8	
19-1-6	353Q67141-0	* フックレバー * Hook Lever	2	2	
19-1-7	338-62435-0	* Oリング、1.5-1.9 * O-Ring, 1.5-1.9	2	2	
19-1-8	353-67147-1	* シールリング * Seal Ring	2	2	
19-1-9	353-67105-0	* フッティング、12-14-12 * Bushing, 12-14-12	2	2	
19-1-10	353-67142-1	* カバーフック * Cover Hook	2	2	
19-1-11	910103-6616	* ボルト * Bolt	2	2	
19-1-12	3R0-66308-0	* ワッシャ、6-16-1.5 * Washer, 6-16-1.5	2	2	
19-1-13	3C7Q67521-0	* チルトハンドル * Tilt Handle	2	2	
19-1-14	910113-0630	* ボルト * Bolt	2	2	
19-1-15	910113-0616	* ボルト * Bolt	2	2	
19-1-16	3R0-66308-0	* ワッシャ、6-16-1.5 * Washer, 6-16-1.5	4	4	
19-1-17	3B7Q67210-0	* ファイラリッド * Filler Lid	1	1	
19-1-18	3B7-67211-0	* ファイラリッドヒンジ * Filler Lid Hinge	1	1	
19-1-19	3B7-67212-0	* ファイラリッドスプリング * Filler Lid Spring	1	1	
19-1-20	910103-0614	* ボルト * Bolt	2	2	
19-1-21	940113-0600	* ワッシャ * Washer	2	2	
19-1-22	930113-0600	* ナット * Nut	2	2	
19-1-23	3B7-67213-0	* ファイラリッドシール * Filler Lid Seal	1	1	
19-1-24	3C7Q87802-2	* デカルセット * Decal Set	1 set	-	UNIQUE
	3E0Q87802-2	* デカルセット * Decal Set	-	1 set	UNIQUE
19-2	3C7-72180-2	コーションデカル A Caution Decal "A"	1	1	

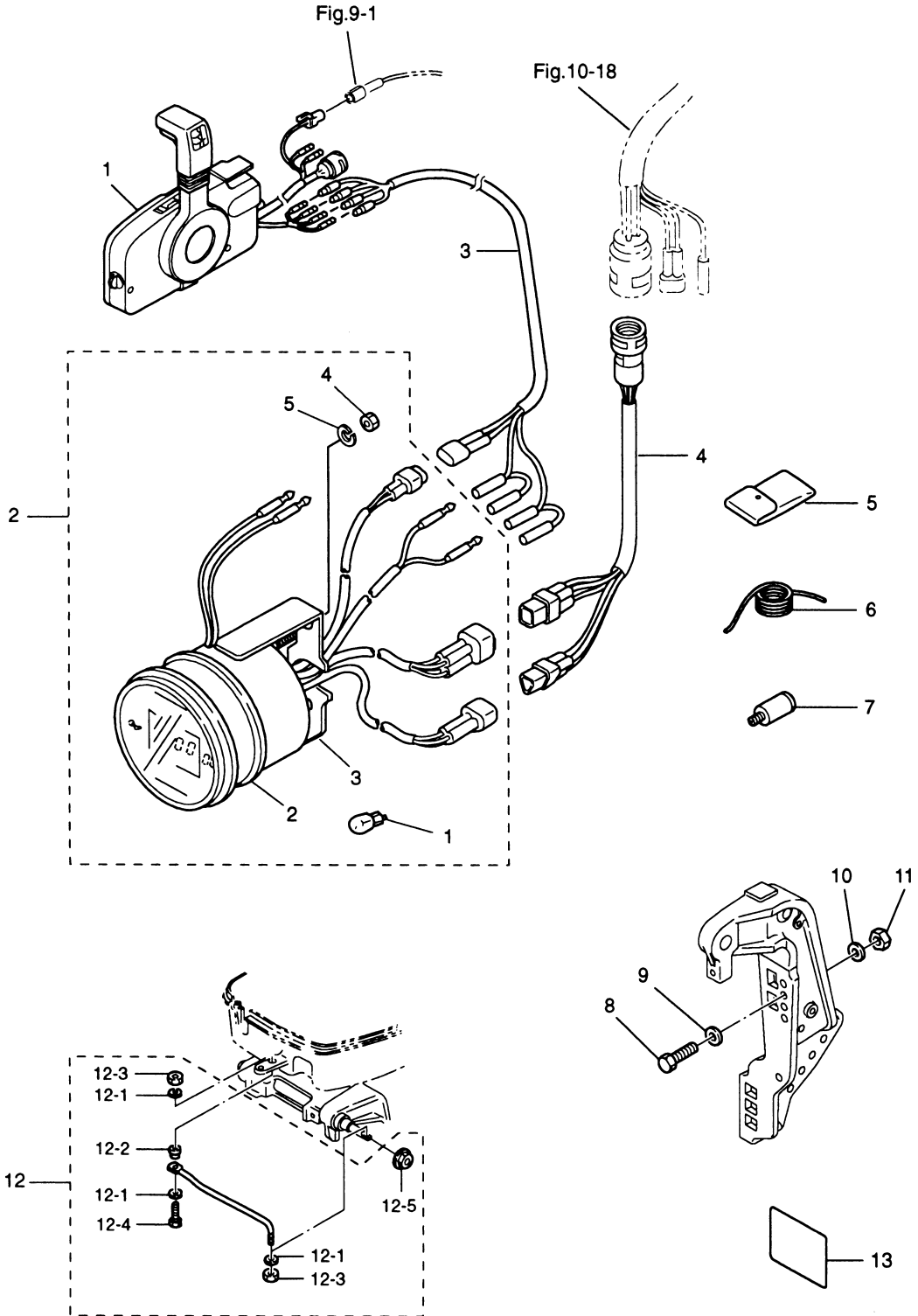
セパレート燃料タンク (プラスチック)  
SEPARATE FUEL TANK (Plastic)





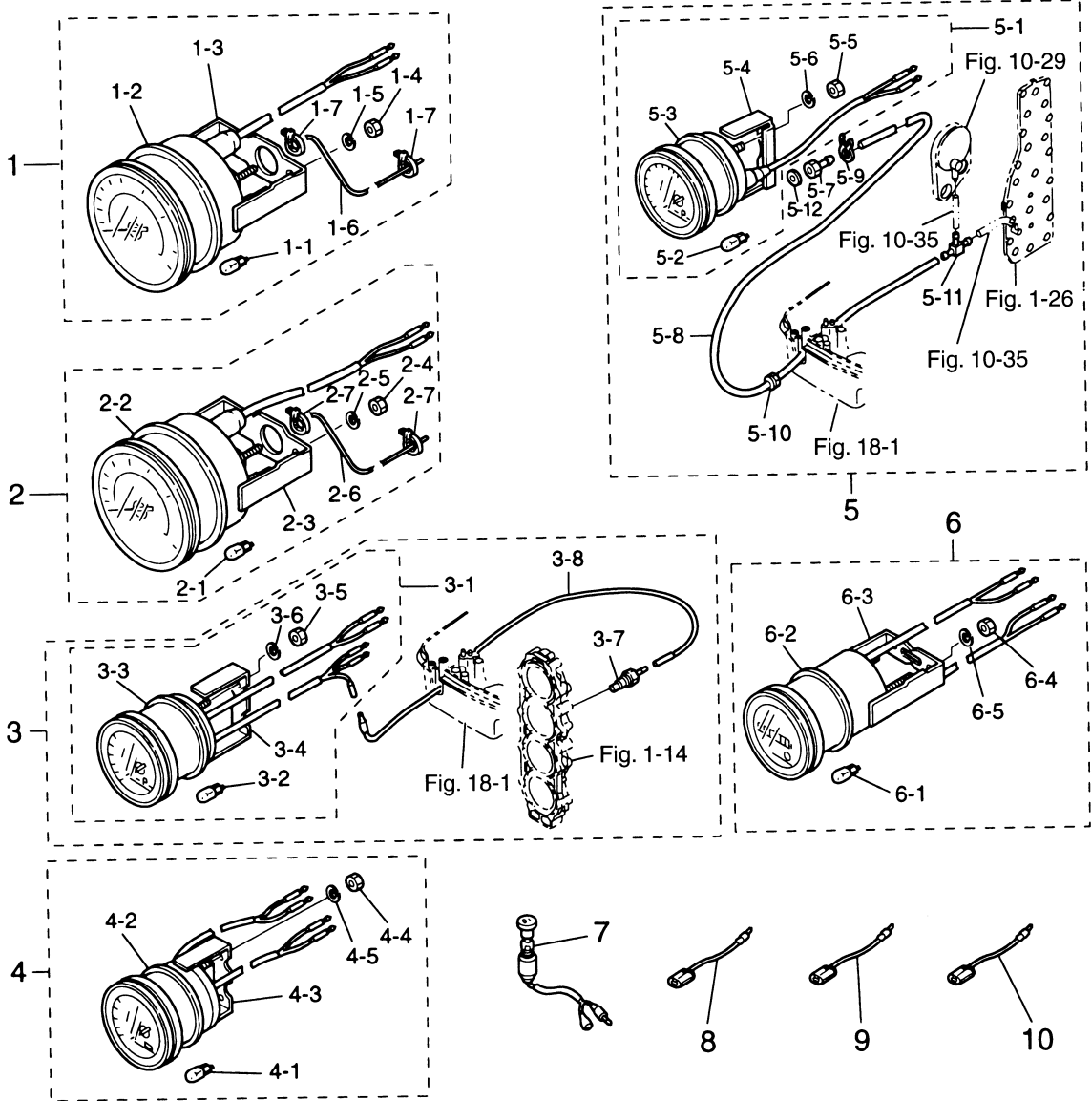
見出番号 Ref. No.	部品番号 Part No.	部 品 名 Description	個数 Q'ty			備 考 Remarks
			140 A2	120 A2		
20-1	3C7-70177-0	フュエルタンク (25L) Fuel Tank (25L)	1	1		UNIQUE
20-1-1	3C7-70050-0	* フュエルゲージベンチットキャップ Fuel Gauge Vented Cap	1	1		
20-1-2	3C7-70021-0	* キャップガスケット Cap Gasket	1	1		
20-1-3	3E0-70270-0	* メイルクイックコネクタ Male Quick Connector	1	1		
20-1-4	3C7-70155-0	* フュエルピクアップエルボ Elbow Tubing and Clamp Ass'y	1	1		
20-1-5	3C7-70199-0	* Oリング O-Ring	1	1		
20-1-6	3C7-70113-0	* フィルタ Filter	1	1		
20-2	3E0-70200-0	* プライマバルブアッソ Primer Bulb Ass'y	1	1		
20-2-1	98AB-7-1600	* フュエルパイプ Fuel Pipe	1	1		
20-2-2	3B2-70281-0	* フュエルコネクタ (タンク、フィメール) Fuel Connector (Tank side, Female)	1	1		
20-2-3	98AB-7-0700	* フュエルパイプ Fuel Pipe	1	1		
20-2-4	332-70201-0	* クランプ Clamp	3	3		
20-2-5	3C7-70211-0	* プライマバルブ Primer Bulb	1	1		
20-2-6	3C7-70217-0	* クランプ Clamp	2	2		
20-2-7	3C7-70220-1	* ジョイントアッソ (IN) Joint Ass'y (Inlet)	1	1		
20-2-8	3C7-70224-1	* ジョイントアッソ (OUT) Joint Ass'y (Outlet)	1	1		
20-2-9	3C7-70250-0	* フュエルコネクタ (エンジン、フィメール) Fuel Connector (Engine side, Female)	1	1		
20-2-10	3C7-70201-0	* クランプ Clamp	1	1		

アクセサリ  
ACCESSORIES



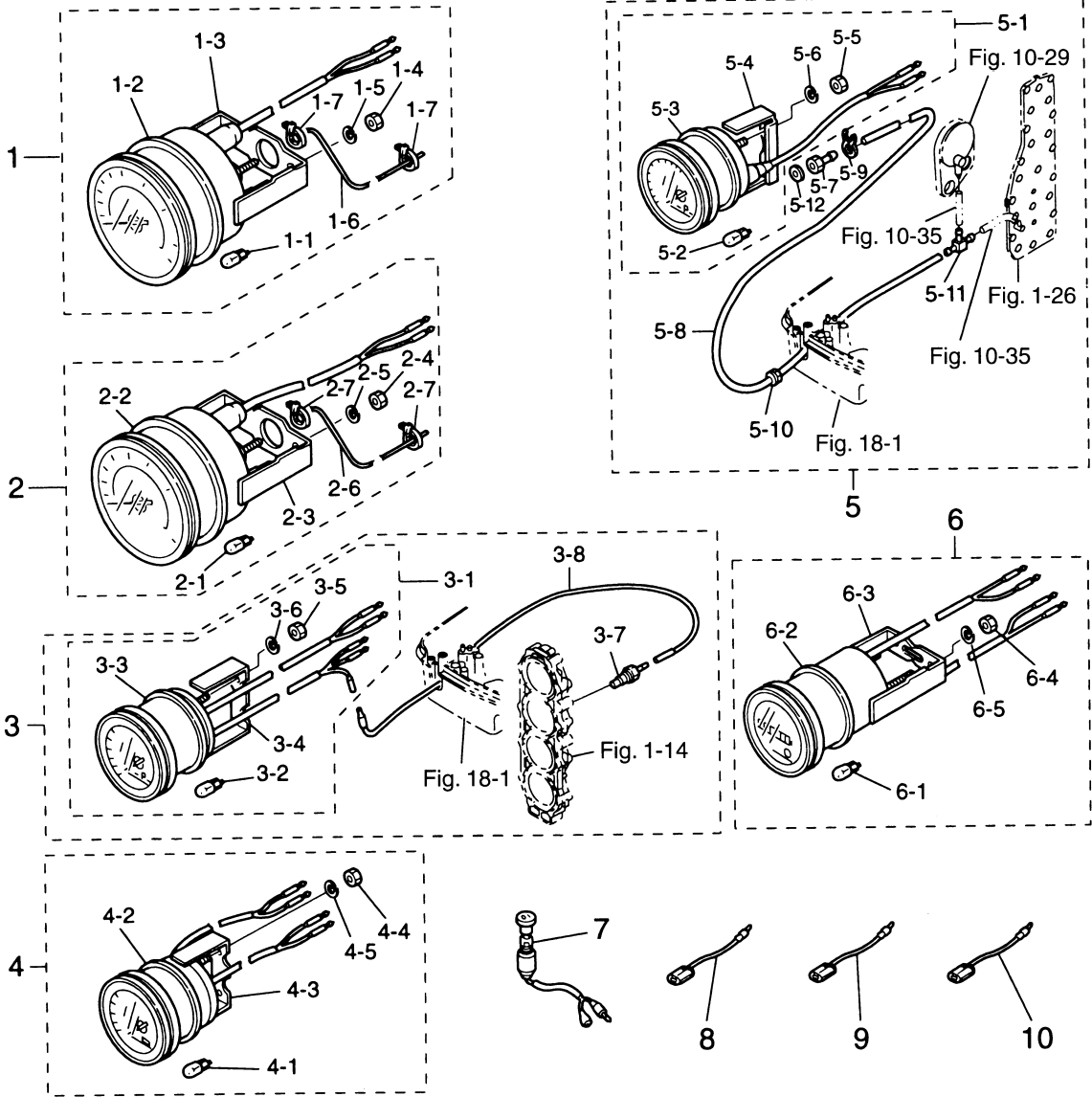
見出番号 Ref. No.	部品番号 Part No.	部 品 名 Description	個数 Q'ty		備 考 Remarks
			140 A2	120 A2	
21-1	3C7Q84370-2	リモートコントロールボックス (RC5E) Remote Control Box (RC5E)	1	1	UNIQUE
21-2	3C7-72646-1	マルチファンクションメータ Multi Function Meter	1	1	Old Part No. 3C7-72640-0
21-2-1	3B7-72658-0	* オイルバルブ、12V-1.7W メータダンパ * Oil Bulb, 12V-1.7W Meter Damper	1	1	
21-2-2	3B7-72656-0	* Meter Damper ファイティングプレート	1	1	
21-2-3	3C7-72660-0	* Fitting Plate ナット	1	1	
21-2-4	930203-0500	* Nut	2	2	
21-2-5	941303-0500	* スプリングワッシャ * Spring Washer	2	2	
21-3	3C7-72537-0	メータリードワイヤ B Meter Lead Cable "B"	1	1	L=2000
21-4	3C7-72603-0	メータコード Meter Cable	1	1	L=7000
21-5	3C8-72100-1	ツール Tool	1	1	
21-6	3B7-72201-0	ロープ Rope	1	1	φ 6-1600
21-7	3B7-60007-0	フラッシングアタッチメント Flushing Attachment	1	1	
21-8	3C7-62133-2	ホルト、12-P1.25 Bolt, 12-P1.25	4	4	
21-9	353-61334-0	ワッシャ、13-34-3 Washer, 13-34-3	4	4	
21-10	940113-1200	ワッシャ Washer	4	4	
21-11	3C7-62139-1	ナット、12-P1.25 Nut, 12-P1.25	4	4	
21-12	3E0-84905-0	ドラックリンク H Drag Link "H"	1	1	
21-12-1	3E0-84914-0	* ドラックリンクスペーサ * Drag Link Spacer	1	1	
21-12-2	3E0-84917-0	* ホルト、3/8-50 * Bolt, 3/8-50	1	1	
21-12-3	353-84918-0	* ナイロンナット、3/8 * Nylon Nut, 3/8	2	2	
21-12-4	353-84916-0	* ワッシャ、9.6-18-2 * Washer, 9.6-18-2	3	3	
21-12-5	3F3-84908-0	* ドラックリンクシールリング * Drag Link Seal Ring	1	1	
21-13	3B7-72042-0	オイルコーションデカル (DO) Oil Caution Decal (DO)	1	1	国内向
	3B7-72043-0	オイルコーションデカル (EX) Oil Caution Decal (EX)	1	1	オートミキシングタイプ for Export Auto-mixing Type

オプションパーツ (1)  
**Fig. 22** **OPTIONAL PARTS (1)**



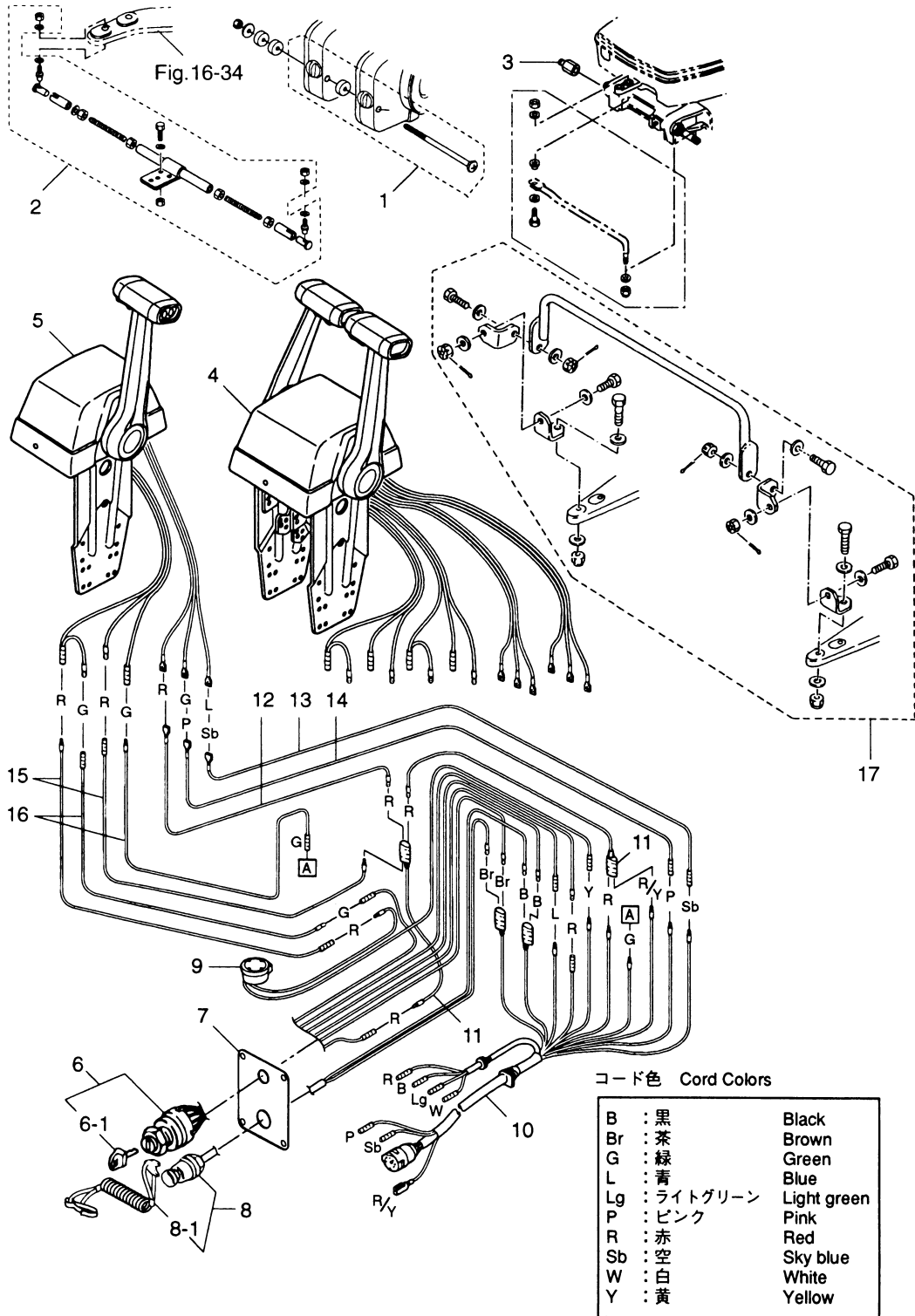
見出番号 Ref. No.	部品番号 Part No.	部 品 名 Description	個数 Q'ty		備 考 Remarks
			140 A2	120 A2	
22-1	3E0-72649-0	スピードメータ 75MPH Speedometer 75MPH	1 set	1 set	
22-1-1	3B7-72659-0	メータバルブ、12V-1.7W * Meter Bulb, 12V-1.7W	1	1	
22-1-2	3B7-72656-0	メータダンパ * Meter Damper	1	1	
22-1-3	3B7-72661-0	フィッティングプレート * Fitting Plate	1	1	
22-1-4	930203-0500	ナット * Nut	2	2	
22-1-5	941303-0500	スプリングワッシャ * Spring Washer	2	2	
22-1-6	3B7-72650-0	スピードメータチューブ * Speedometer Tube	1	1	
22-1-7	3B7-72651-0	スピードメータバンド * Speedometer Band	2	2	
22-2	3E0-72648-0	スピードメータ 50MPH Speedometer 50MPH	1 set	1 set	
22-2-1	3B7-72659-0	メータバルブ、12V-1.7W * Meter Bulb, 12V-1.7W	1	1	
22-2-2	3B7-72656-0	メータダンパ * Meter Damper	1	1	
22-2-3	3B7-72661-0	フィッティングプレート * Fitting Plate	1	1	
22-2-4	930203-0500	ナット * Nut	2	2	
22-2-5	941303-0500	スプリングワッシャ * Spring Washer	2	2	
22-2-6	3B7-72650-0	スピードメータチューブ * Speedometer Tube	1	1	
22-2-7	3B7-72651-0	スピードメータバンド * Speedometer Band	2	2	
22-3	3E0-72526-0	ウォーターテンプメータキット Water Temperature Meter Kit	1 set	1 set	
22-3-1	3E0-72597-0	ウォーターテンプメータ * Water Temperature Meter	1	1	
22-3-2	3B7-72657-0	メータバルブ、12V-1.7W * Meter Bulb, 12V-1.7W	1	1	
22-3-3	3B7-72655-0	メータダンパ * Meter Damper	1	1	
22-3-4	3B7-72662-0	フィッティングプレート * Fitting Plate	1	1	
22-3-5	930203-0400	ナット * Nut	2	2	
22-3-6	941303-0400	スプリングワッシャ * Spring Washer	2	2	
22-3-7	3B7-72514-0	ウォーターテンプセンサ * Water Temperature Sensor	1	1	
22-3-8	3B7-72518-0	ウォーターテンプメータリードワイヤ * Water Temperature Meter Lead Cable	1	1	
22-4	3E0-72529-0	ボルトメータ Voltmeter	1	1	
22-4-1	3B7-72657-0	メータバルブ、12V-1.7W * Meter Bulb, 12V-1.7W	1	1	
22-4-2	3B7-72655-0	メータダンパ * Meter Damper	1	1	
22-4-3	3B7-72662-0	フィッティングプレート * Fitting Plate	1	1	
22-4-4	930203-0400	ナット * Nut	2	2	

オプションパーツ (1)  
**Fig. 22** **OPTIONAL PARTS (1)**



見出番号 Ref. No.	部品番号 Part No.	部 品 名 Description	個数 Q'ty		備 考 Remarks
			140 A2	120 A2	
22-4-5	941303-0400	* スプリングワッシャ Spring Washer	2	2	
22-5	3E0-72527-0	* ウォータプレッシャメータキット Water Pressure Meter Kit	1 set	1 set	
22-5-1	3E0-72598-0	* ウォータプレッシャメータ Water Pressure Meter	1	1	
22-5-2	3B7-72657-0	* メータバルブ、12V-1.7W Meter Bulb, 12V-1.7W	1	1	
22-5-3	3B7-72655-0	* メータダンパ Meter Damper	1	1	
22-5-4	3B7-72663-0	* フィッティングプレート Fitting Plate	1	1	
22-5-5	930203-0500	* ナット Nut	2	2	
22-5-6	941303-0500	* スプリングワッシャ Spring Washer	2	2	
22-5-7	3B7-72641-0	* ウォータプレッシャメータニップル Water Pressure Meter Nipple	1	1	
22-5-8	98AB-5-6000	* ウォータプレッシャメータパイプ Water Pressure Meter Pipe	1	1	
22-5-9	338-02215-0	* クリップ、φ10 Clip, φ10	2	2	
22-5-10	345-67193-0	* グロメット、16-2.5 Grommet, 16-2.5	1	1	
22-5-11	394-70013-0	* パイプジョイント Pipe Joint	1	1	
22-5-12	121-33159-0	* ガasket、2-8-1 Gasket, 2-8-1	1	1	
22-6	3E0-72524-0	* アワメータ Hour-meter	1	1	
22-6-1	3B7-72657-0	* メータバルブ、12V-1.7W Meter Bulb, 12V-1.7W	1	1	
22-6-2	3B7-72655-0	* メータダンパ Meter Damper	1	1	
22-6-3	3B7-72664-0	* フィッティングプレート Fitting Plate	1	1	
22-6-4	930203-0400	* ナット Nut	2	2	
22-6-5	941303-0400	* スプリングワッシャ Spring Washer	2	2	
22-7	353-72521-1	* メータランプスイッチ Meter Lamp Switch	1	1	
22-8	353-72546-0	* アシストコード (レッド) Assist Cord (Red)	AR	AR	L=200
22-9	353-72547-0	* アシストコード (ブルー) Assist Cord (Blue)	AR	AR	L=200
22-10	353-72548-0	* アシストコード (ブラック) Assist Cord (Black)	AR	AR	L=200

オプションパーツ (2)  
**Fig. 23** **OPTIONAL PARTS (2)**





見出番号 Ref. No.	部品番号 Part No.	部 品 名 Description	個数 Q'ty		備 考 Remarks
			140 A2	120 A2	
23-1	3A3-81301-0	ツインリモートコントロールボックスキット Twin Remote Control Box Kit	1 set	1 set	
23-2	3B7-84900-1	タイバーキット B Tie-Bar Kit "B"	1 set	1 set	
23-3	353-84904-0	ドラックリンクスパーサ Drag Link Spacer	1	1	
23-4	3C7Q84520-1	リモートコントロールボックス (RC6AT) Remote Control Box (RC6AT)	1	1	for Twin
23-5	3C7Q84480-1	リモートコントロールボックス (RC6B) Remote Control Box (RC6B)	1	1	for Single
23-6	353-76020-3	メインスイッチ Main Switch	1 (2)	1 (2)	
23-6-1	3F3-76217-0	* メインスイッチキー (No.301) Main Switch Key (No.301)	1 (2)	1 (2)	
	3F3-76218-0	* メインスイッチキー (No.302) Main Switch Key (No.302)	1 (2)	1 (2)	
	3F3-76219-0	* メインスイッチキー (No.303) Main Switch Key (No.303)	1 (2)	1 (2)	
23-7	805-76201-1	メインスイッチパネル Main Switch Panel	1 (2)	1 (2)	( ) is Using Number for Twin Engines.
23-8	3A3-06830-0	ストップスイッチ Stop Switch	1 (2)	1 (2)	
23-8-1	353-06821-0	* ストップスイッチロック (ロープ付) Stop Switch Lanyard	1 (2)	1 (2)	
23-9	3A3-76171-0	オーバーヒートブザー Over-Heat Buzzer	1 (2)	1 (2)	
23-10	3C7-76115-0	コードアッシ B Cord Ass'y "B"	1 (2)	1 (2)	L=6200
23-11	353-72546-0	アシストコード (レット) Assist Cord (Red)	1 (2)	1 (2)	L=200
23-12	3C7-84475-0	PTT スwitchコード (レット) "PTT" Switch Cord (Red)	1 (2)	1 (2)	
23-13	3C7-84476-0	PTT スwitchコード (スカイブルー) "PTT" Switch Cord (Sky Blue)	1 (2)	1 (2)	
23-14	3C7-84477-0	PTT スwitchコード (ピンク) "PTT" Switch Cord (Pink)	1 (2)	1 (2)	
23-15	3C7-84470-1	ニュートラルスウィッチコード (レット) Neutral Switch Cord (Red)	2 (4)	2 (4)	
23-16	3C7-84471-1	ニュートラルスウィッチコード (グリーン) Neutral Switch Cord (Green)	2 (4)	2 (4)	
23-17	3C7-84900-0	タイバーキット E Tie-Bar Kit "E"	1 set	1 set	

オプションパーツ (3)  
Fig. 24 OPTIONAL PARTS (3)

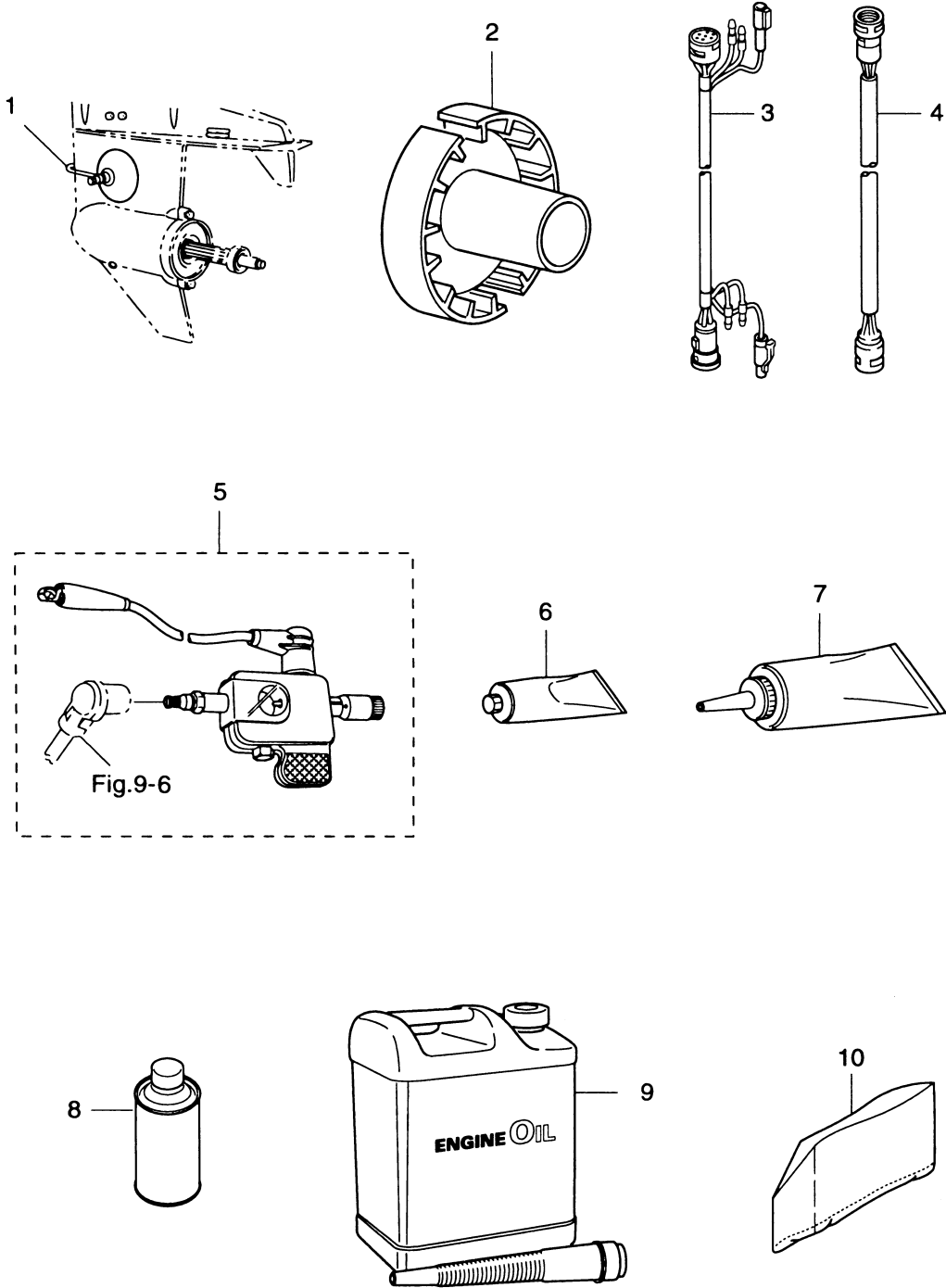
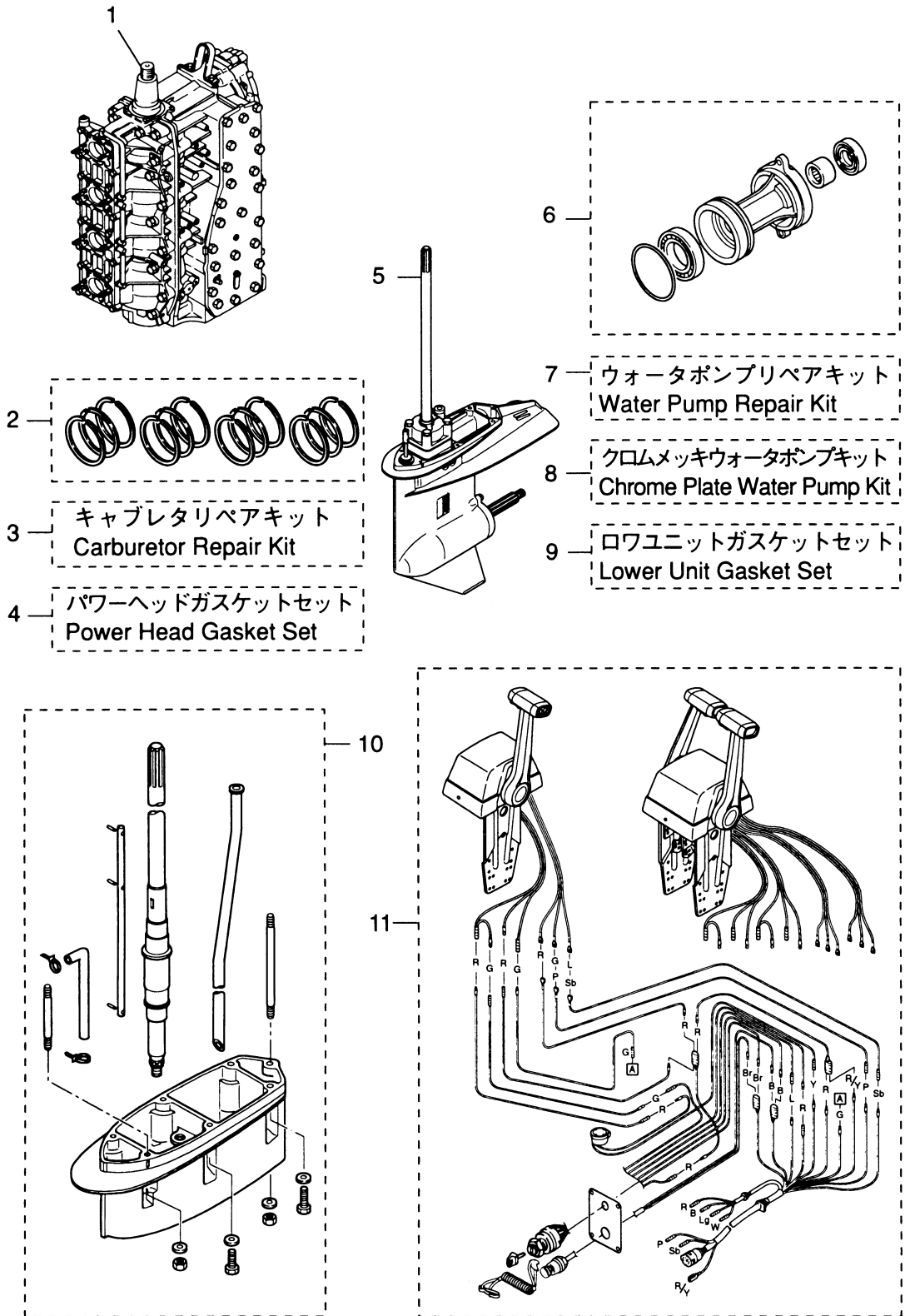




Fig. 25 アッセンブリ・キット  
ASSEMBLY KIT



見出番号 Ref. No.	部品番号 Part No.	部 品 名 Description	個数 Q'ty		備 考 Remarks
			140 A2	120 A2	
25-1	3C7B87110-4	エンジンショートブロック Engine Short Block	1	1	incl. Engine Base Gasket & Spark Plug
25-2	3C7-87123-0	ピストンリングセット (Std) Piston Ring Set (Std)	1 set	1 set	
	3C7-00011-0	* ピストンリング 1st (Std) Piston Ring 1st (Std)	4	4	
	3C7-00012-0	* ピストンリング 2nd (Std) Piston Ring 2nd (Std)	8	8	
25-2	3C7-87124-0	ピストンリングセット (0.5mm O/S) Piston Ring Set (0.5mm O/S)	1 set	1 set	
	3C7-00014-0	* ピストンリング 1st (0.5mm O/S) Piston Ring 1st (0.5mm O/S)	4	4	
	3C7-00015-0	* ピストンリング 2nd (0.5mm O/S) Piston Ring 2nd (0.5mm O/S)	8	8	
25-3	3C7-87122-1	キャブレタリペアキット Carburetor Repair Kit	1 set	1 set	
	3C7-02011-1	* キャブレタガスケット Carburetor Gasket	4	4	
	346-03222-0	* フロートチャンバー Oリング Float Chamber O-Ring	4	4	
	922503-6414	* スクリュー Screw	16	16	
	346-03231-0	* フロート Float	4	4	
	346-03232-0	* フロートアームピン Float Arm Pin	4	4	
	3B7-03240-0	* フロートバルブ Float Valve	4	4	
	344-03244-0	* クリップ Clip	4	4	
	3F3-03234-0	* アームピン Arm Pin	4	4	
	346-03256-0	* ラバーキャップ Rubber Cap	4	4	
	3C7-03182-0	* キャブレタカバーガスケット A Carburetor Cover Gasket "A"	8	8	
	3C7-03183-0	* キャブレタカバーガスケット B Carburetor Cover Gasket "B"	4	4	
	3C7-03184-0	* カバーガスケットプレート A Cover Gasket Plate "A"	4	4	
	3C7-03185-0	* カバーガスケットプレート B Cover Gasket Plate "B"	4	4	
	3C7-03186-0	* スクリュー Screw	8	8	
	336-03293-0	* Oリング O-Ring	4	4	
	334-03242-0	* バルブピン Valve Pin	4	4	
25-4	3C7-87121-3	パワーヘッドガスケットセット Power Head Gasket Set	1 set	1 set	
	3C7-01005-1	* シリンダヘッドガスケット Cylinder Head Gasket	1	1	
	3C7-01024-0	* シリンダヘッドカバーガスケット Cylinder Head Cover Gasket	1	1	

見出番号 Ref. No.	部品番号 Part No.	部 品 名 Description	個数 Q'ty		備 考 Remarks
			140 A2	120 A2	
	353-01032-0	* サーモスタットキャップガスケット * Thermostat Cap Gasket	1	1	
	171-00053-0	* Oリング、2-74.5 * O-Ring, 2-74.5	1	1	Crank Case Head
	3B7-00121-0	* オイルシール、35-58-9 * Oil Seal, 35-58-9	1	1	Lower side
	3C7-01215-0	* オイルシール、19.6-35-10 * Oil Seal, 19.6-35-10	1	1	Drive Shaft
	3C7-02305-0	* エキゾーストカバーガスケット * Exhaust Cover Gasket	2	2	
	3C7-02104-1	* インテークマニホールドガスケット * Intake Manifold Gasket	2	2	
	3C7-02414-1	* インテークサイレンサガスケット * Intake Silencer Gasket	1	1	
	3C7-02418-3	* インテークサイレンサカバーガスケット * Intake Silencer Cover Gasket	1	1	
	3C7-02011-1	* キャブレタガスケット * Carburetor Gasket	4	4	
	3B7-09002-0	* Oリング、1.6-19.2 * O-Ring, 1.6-19.2	1	1	Oil Pump
	346-04901-1	* フュエルポンプガスケット * Fuel Pump Gasket	1	1	
	3B7-02235-0	* Oリング A * O-Ring, "A"	2	2	Filter
	3B7-02236-0	* Oリング B * O-Ring, "B"	2	2	Filter
	3C8-71016-0	* ガスケット、36-52-2 * Gasket, 36-52-2	1	1	Oil Tank
	3C7-01303-1	* エンジンベースガスケット * Engine Basement Gasket	1	1	
25-5	3C7Q87302-3	ロウユニットアッソ L Lower Unit Ass'y "L"	1	1	トランサム L 用 For Transom "L"
	3C7Q87304-3	ロウユニットアッソ UL Lower Unit Ass'y "UL"	1	1	トランサム UL 用 For Transom "UL"
25-6	3B7Q87323-1	プロペラシャフトハウジングアッソ Propeller Shaft Housing Ass'y	1	1	
25-7	3C7-87322-1	ウォーターポンプリペアキット Water Pump Repair Kit	1 set	1 set	
	3C7-65021-1	* ウォータポンプインペラ * Water Pump Impeller	1	1	
	3B7-65022-0	* ウォータポンプインペラキー * Water Pump Impeller Key	1	1	
	3C7-65011-0	* ポンプケースライナ * Pump Case Liner	1	1	
	3C7-65025-0	* ウォータポンプガイドプレート * Water Pump Guide Plate	1	1	
	3C7-65029-0	* ポンプガイドプレートガスケット * Pump Guide Plate Gasket	1	1	
	3C7-65018-0	* ポンプケースシール * Pump Case Seal	1	1	
	916113-0885	* ホルト * Bolt	4	4	
	940113-0800	* ワッシャ * Washer	4	4	

見出番号 Ref. No.	部品番号 Part No.	部 品 名 Description	個数 Q'ty			備 考 Remarks
			140 A2	120 A2		
25-8	3C7-65231-0	ウォーターポンプキット (クロムメッキ) Water Pump Kit (Chrome Plated)	1 set	1 set		
	3C7-65021-1	* ウォーターポンプインペラ * Water Pump Impeller	1	1		
	3C7-65238-0	* ホンプケースライナ (クロムメッキ) * Pump Case Liner (Chrome Plated)	1	1		
	3C7-65239-0	* ホンプガイドプレート (クロムメッキ) * Pump Guide Plate (Chrome Plated)	1	1		
	3C7-65029-0	* ホンプガイドプレートガスケット * Pump Guide Plate Gasket	1	1		
	3C7-65018-0	* ホンプケースシール * Pump Case Seal	1	1		
25-9	3C7-87321-1	ロウユニットガスケットセット Lower Unit Gasket Set	1 set	1 set		
	3C7-61012-1	* ドライブシャフトハウジングガスケット * Drive Shaft Housing Gasket	1	1		
	3C7-02312-1	* エキゾーストパイプガスケット * Exhaust Pipe Gasket	1	1		
	3B7-61181-1	* エキゾーストハウジングガスケット * Exhaust Housing Gasket	1	1		
	332-60006-0	* ガスケット、8.2-14-1 * Gasket, 8.2-14-1	2	2		
	3B7-60016-1	* ガスケット、10.1-15-1 * Gasket, 10.1-15-1	1	1		
	3B7-60103-0	* Oリング、3.1-94.4 * O-Ring, 3.1-94.4	1	1		Propeller Shaft
	3B7-60111-0	* オイルシール、30-50-12 * Oil Seal, 30-50-12	1	1		Propeller Shaft
	3C7-60223-1	* オイルシール、22-42-7 * Oil Seal, 22-42-7	2	2		Pump Case Lower
	3B7-65015-0	* Oリング、3.1-54.4 * O-Ring, 3.1-54.4	1	1		Pump Case Lower
	3C7-65029-0	* ホンプガイドプレートガスケット * Pump Guide Plate Gasket	1	1		
	3C7-65018-0	* ホンプケースシール * Pump Case Seal	1	1		
	345-66021-0	* Oリング、1.9-6.8 * O-Ring, 1.9-6.8	2	2		Cam Rod
	3B7-66023-0	* Oリング、3.5-27.7 * O-Ring, 3.5-27.7	1	1		Bushing
	3B7-60219-0	* トリムタブガスケット * Trim Tab Gasket	1	1		
25-10	3C7Q87314-0	エクステンションハウジングキット UL Extension Housing Kit "UL"	1	1		トランサム UL 用 For Transom "UL"
25-11	3C7Q84490-2	リモートコントロールボックスキット (RC6E) Remote Control Box Kit (RC6E)	1	1		シングル 用 for Single
	3C7Q84540-2	リモートコントロールボックスキット (RC6ET) Remote Control Box Kit (RC6ET)	1	1		ツイン 用 for Twin





**TOHATSU CORPORATION**

**Address : 5-4,3-chome,Azusawa,Itabashi-ku,  
TOKYO,174-0051 JAPAN**

**Phone : TOKYO (03)3966-3117**

**FAX : TOKYO (03)3966-2951**

**E-mail : www.tohatsu.co.jp**

トーハツ船外機  
パーツ リスト

**PARTS LIST**

**M 120  
140**

本 社	〒174-0051	東京都板橋区小豆沢3-5-4	03 (3966) 3116
マリン九州	〒816-0092	福岡市博多区東那珂2-10-55	092 (411) 8770
マリン関西	〒530-0043	大阪市北区天満 1-8-27	06 (6358) 2971
マリン中部	〒440-0069	愛知県豊橋市御園町7-12	0532 (54) 5551
マリン関東	〒174-0051	東京都板橋区小豆沢3-5-4	03 (3966) 2222
マリン東北	〒981-1106	仙台市太白区柳生2-23-1	022 (306) 9131
マリン北海道	〒060-0031	札幌市中央区北一条東11丁目22-41	011 (241) 8301